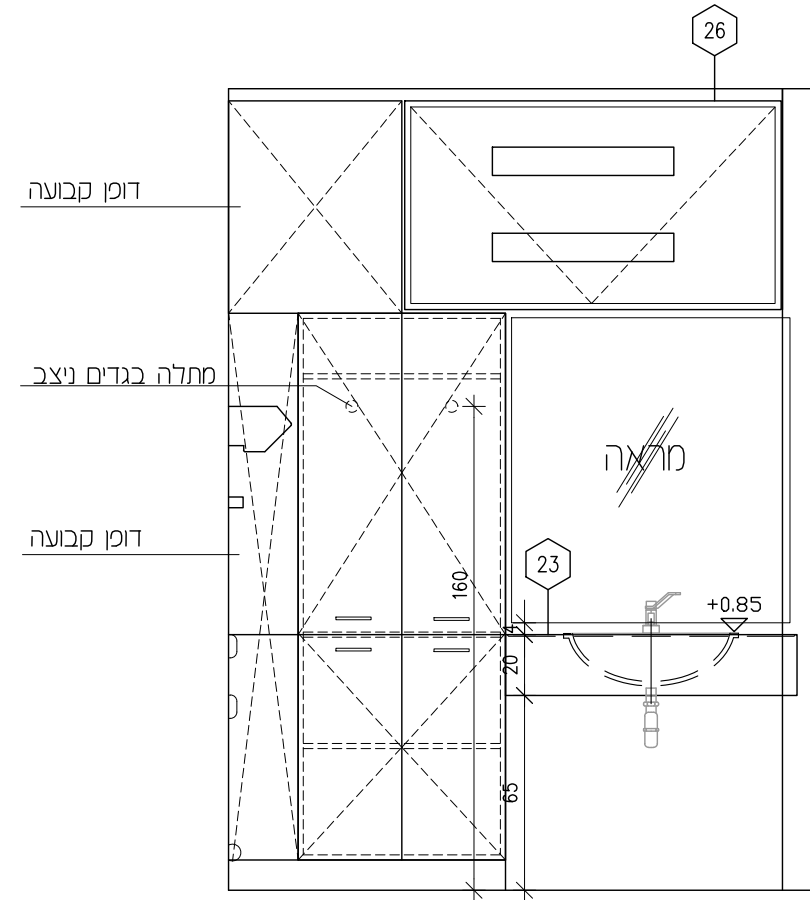


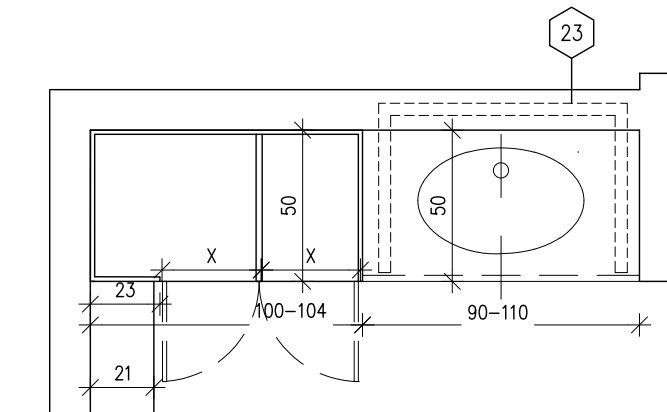
נגרות קבועה
נק-001 - נק-033
יש לקרוא חוברת זו ביחד עם סט התכניות:
פרטי נגרות מקבעים, גליונות: 2-AD-900 2-AD-901
תכנית ריהוט מס' - 2-AP04-430
מפרט מיוחד לפרק 30

00	מהדורה -					בי"ח ברזילי המחלקה האורולוגית	פלד • קימלמן • אדריכלים קרן היסוד זוא', ירושלים ט': 02-6242842, פ': 02-6244824	המרכז הרפואי ברזילי אשקלון מבנה כירורגי ממוקן	
1:25	ק.ג.מ -	לביצוע	למכרז	לאישור	לעיון			מדינת ישראל משרד הבריאות מנהל ומכון פיתוח וביטי מסדות רפואה	
30.6.2024	תאריך -	<input type="radio"/>	<input checked="" type="radio"/>	<input type="radio"/>	<input type="radio"/>				

נ"ק
001



חזית



תוכנית

חדרים - 01.15-05

תאור - ארון קיר, ארונות, מדפים, ותאים סגורים על ידי דלתות. הכולל: משטח קוריאן הכולל שיפולים + כיור אובלי במידות 47x36 מעל למשטח מראה וארון FC, הכל כמפרט

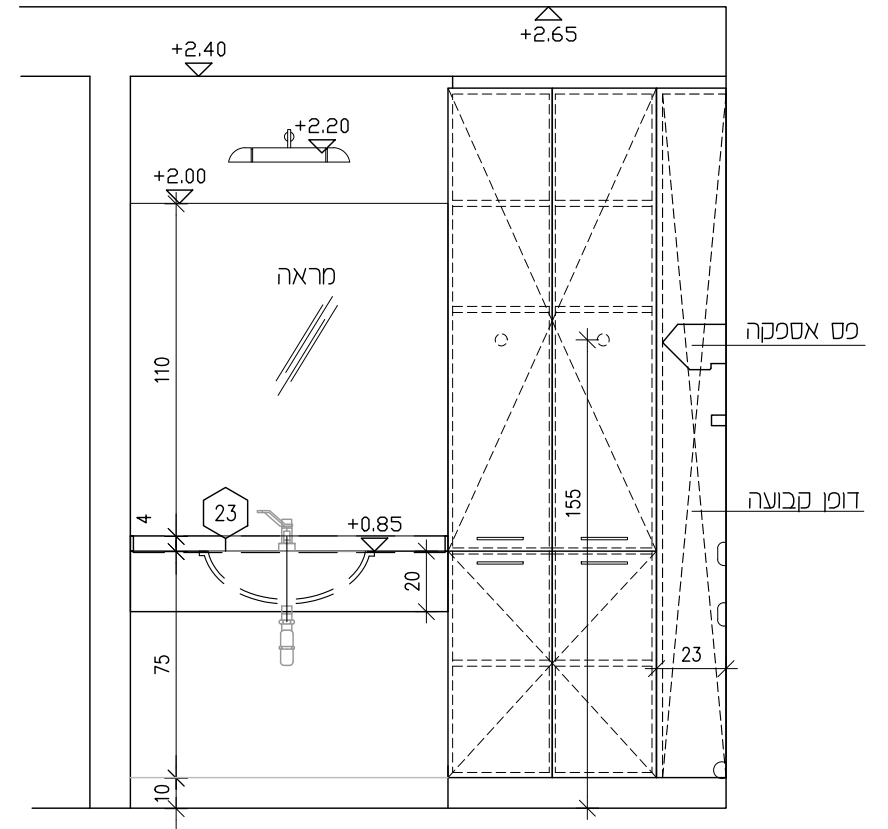
גמר - ארונות בחיפוי פורמייקה, גימור טאפ (גוון לבחירת האדריכל) +קנטים PVC

פרזול - ידיות, צירים, מסילות מנעולים ע"פ מפרט.

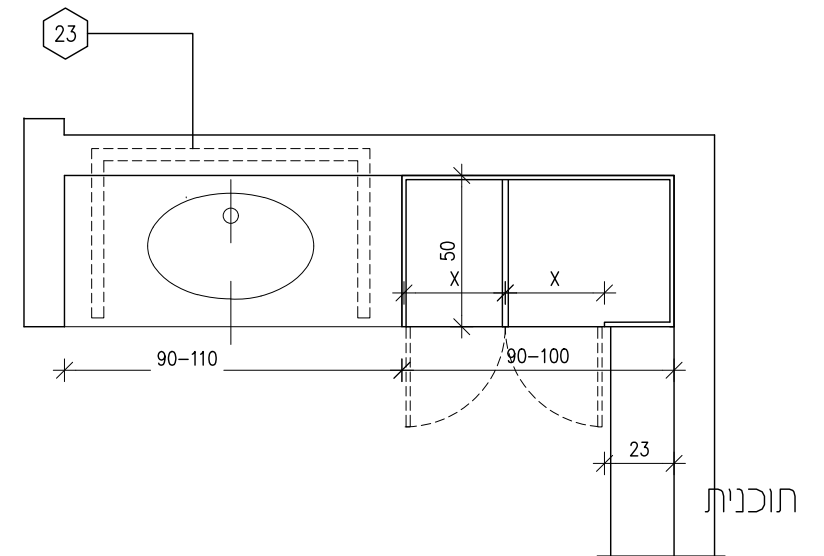
זיגוג - -

הערות - באחריות הקבלן לוודא מידות והתאמה לתשתיות בשטח, וליידע אדריכל על סטיות

גליון מס' 401	1	כמות -	לביצוע	למכרז	לאישור	לעין	בי"ח ברזילי מחלקת אורולוגיה פלד • קימלמן • אדריכלים
	1:25	ק.ג.מ -					
מהדורה 00	30.06.2024	תאריך -	○	●	○	○	

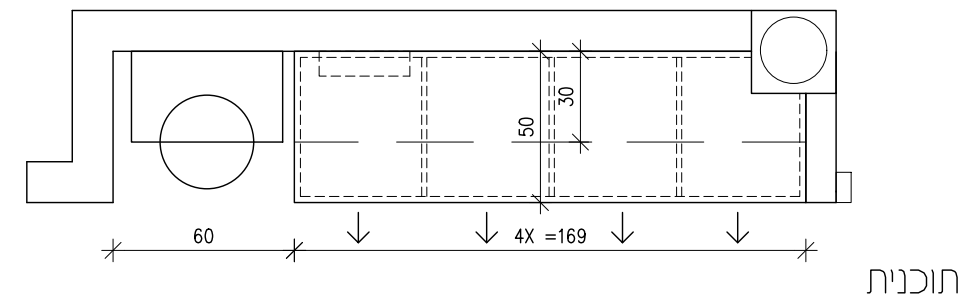
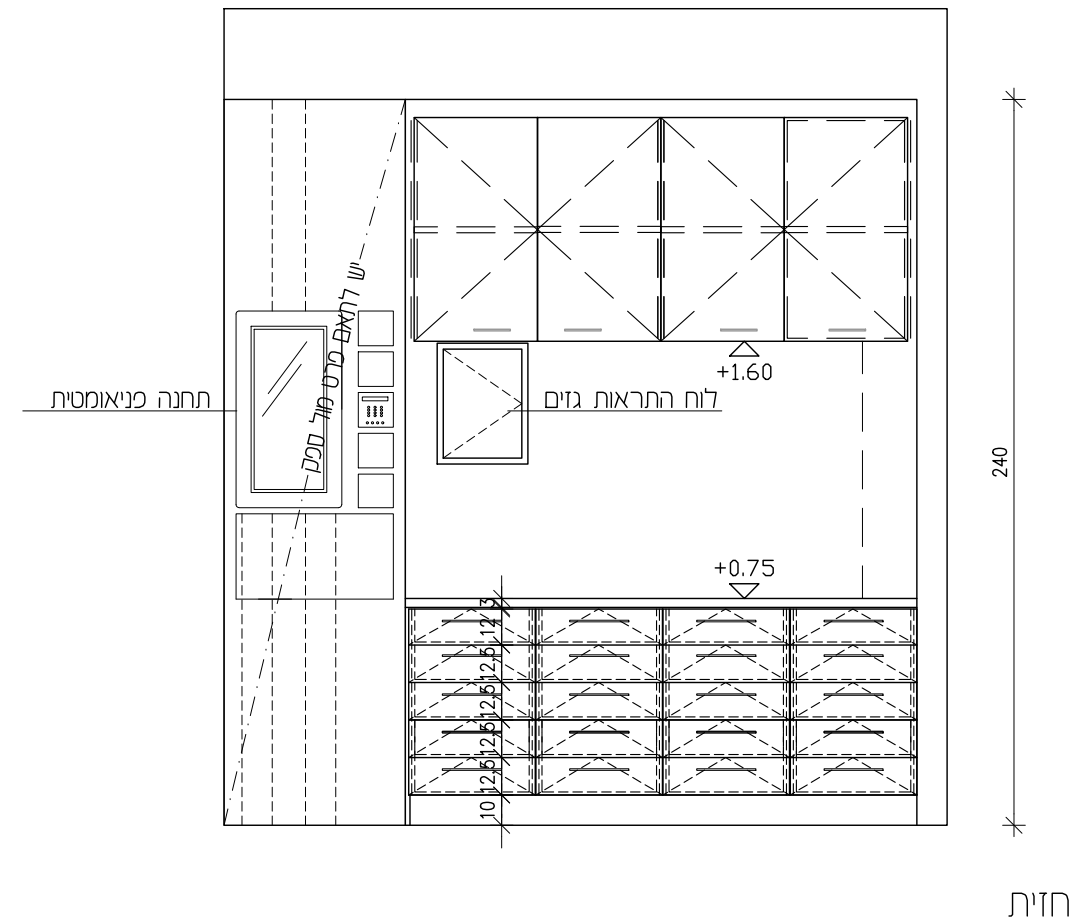


חזית

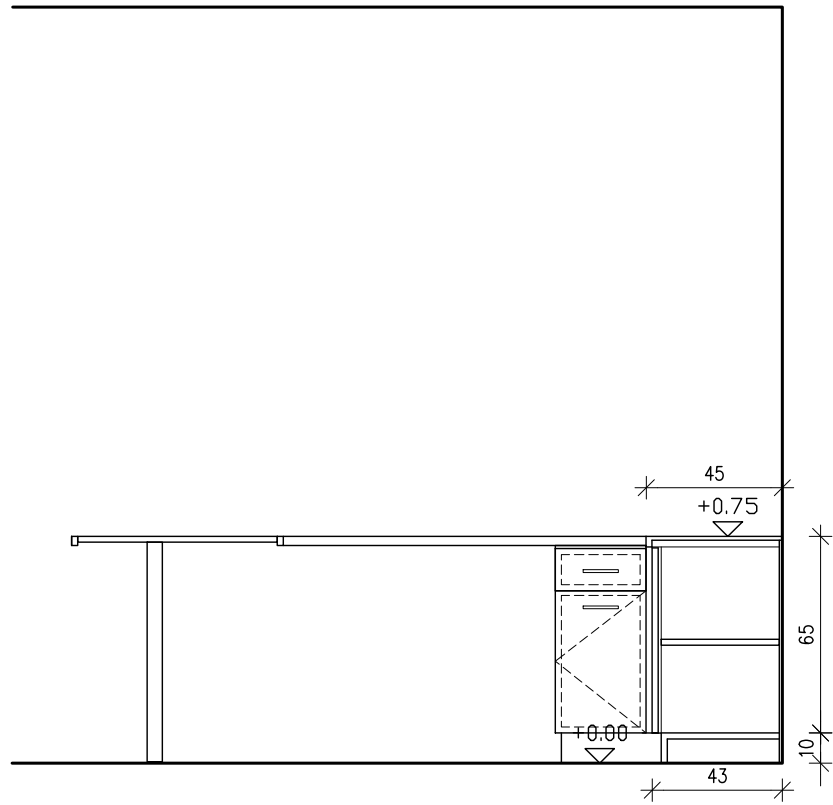


תוכנית

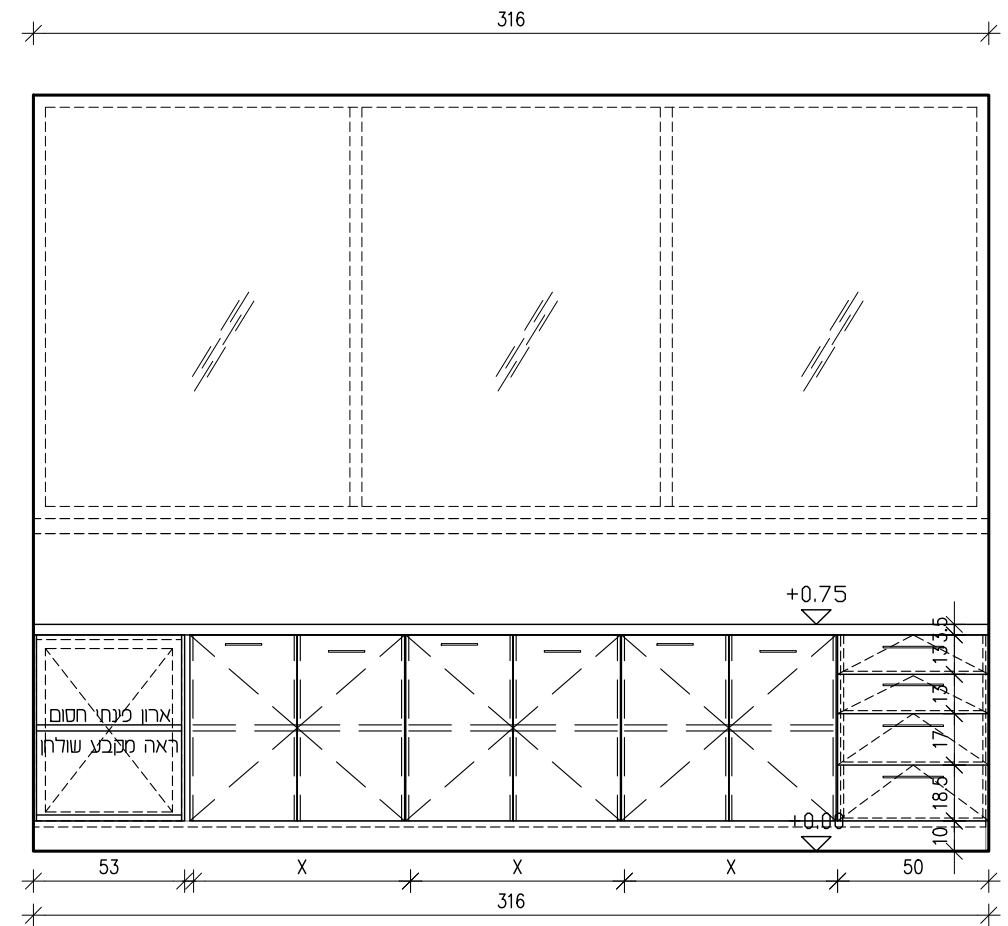
חדרים - 01.04-05 01.05-05 01.06-05 01.08-05 01.09-05 01.12-05 01.14-05						
ארון הקיר בצד שמאל - ע"פ תכנית 01.07-05 01.10-05 01.11-05 01.13-05						
תאור - ארון קיר, ארונות, מדפים, ותאים סגורים על ידי דלתות. הכולל: משטח קוריאן הכולל שימושים + כיור אובלי במידות 47x36 מעל למשטח מראה, הכל כמפורט						
גמר - ארונות בחיפוי פורמייקה, גימור טאפ (גוון לבחירת האדריכל) +קנטיים PVC						
פרזול - יידיות, צירים, מסילות מנעולים ע"פ מפרט.						
זיגוג - -						
הערות - באחריות הקבלן לוודא מידות והתאמה לתשתיות בשטח, וליידע אדריכל על סטיות						
גלין מס' 402	11	כמות -	לביצוע	למכרז	לאישור	לעיון
	1:25	ק.ג.מ -				
מהדורה 00	30.06.2024	תאריך -	<input type="radio"/>	<input checked="" type="radio"/>	<input type="radio"/>	<input type="radio"/>
בי"ח ברזילי מחלקת אורולוגיה						
בלד • קימלמן • אדריכלים						



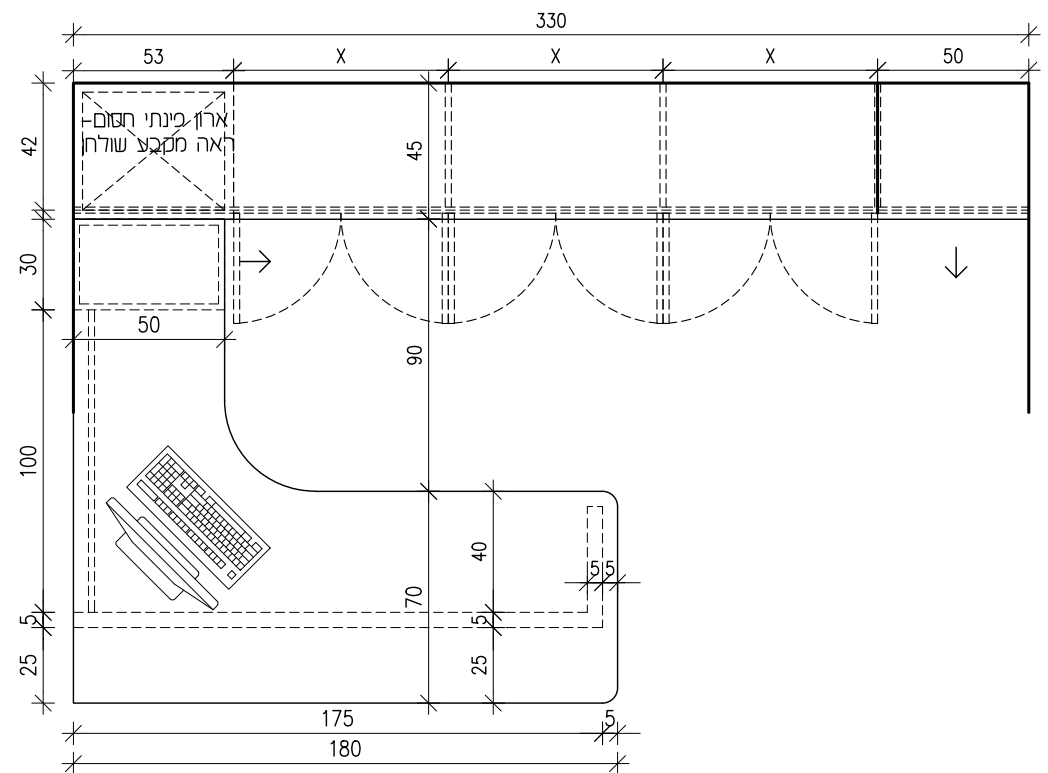
חדרים - 01.22-05							
תאור - ארון קיר, הכולל: ארונות, מדפים, תאים פתוחים ותאים סגורים על ידי דלתות.							
גמר - ארונות בחיפוי פורמיקה, גימור טאפ (גוון לבחירת האדריכל) + קנטים PVC							
פרזול - יידיות, צירים, מסילות מנעולים ע"פ מפרט.							
זיגוג - -							
הערות - באחריות הקבלן לוודא מידות והתאמה לתשתיות בשטח, וליידע אדריכל על סטיות							
גלין מס' 403	1	כמות -	לביצוע	למכרז	לאישור	לעיון	בי"ח ברזילי מחלקת אורולוגיה
	1:25	קב"מ -					
מהדורה 00	30.06.2024	תאריך -	○	●	○	○	פלד • קימלמן • אדריכלים



חַתָּךְ



חֲזִית



תּוֹכְנִית

חדרים - 01.36-05 01.35-05

תאור - ארון אחורי - תחתון
הכולל: משטח, מדפים פתוחים, דלתות, מגירות,
שולחן משרדי כולל ארונית עם מגירה בצד.

גמר - פלטת סנדוויץ בחיפוי פורמייקה בגימור טאפ (גוון- לבחירת האדריכל) + קנטים PVC,

פרזול - ידיות, צירים, מסילות, מנעולים, וצירי פסנתר ע"פ מפרט

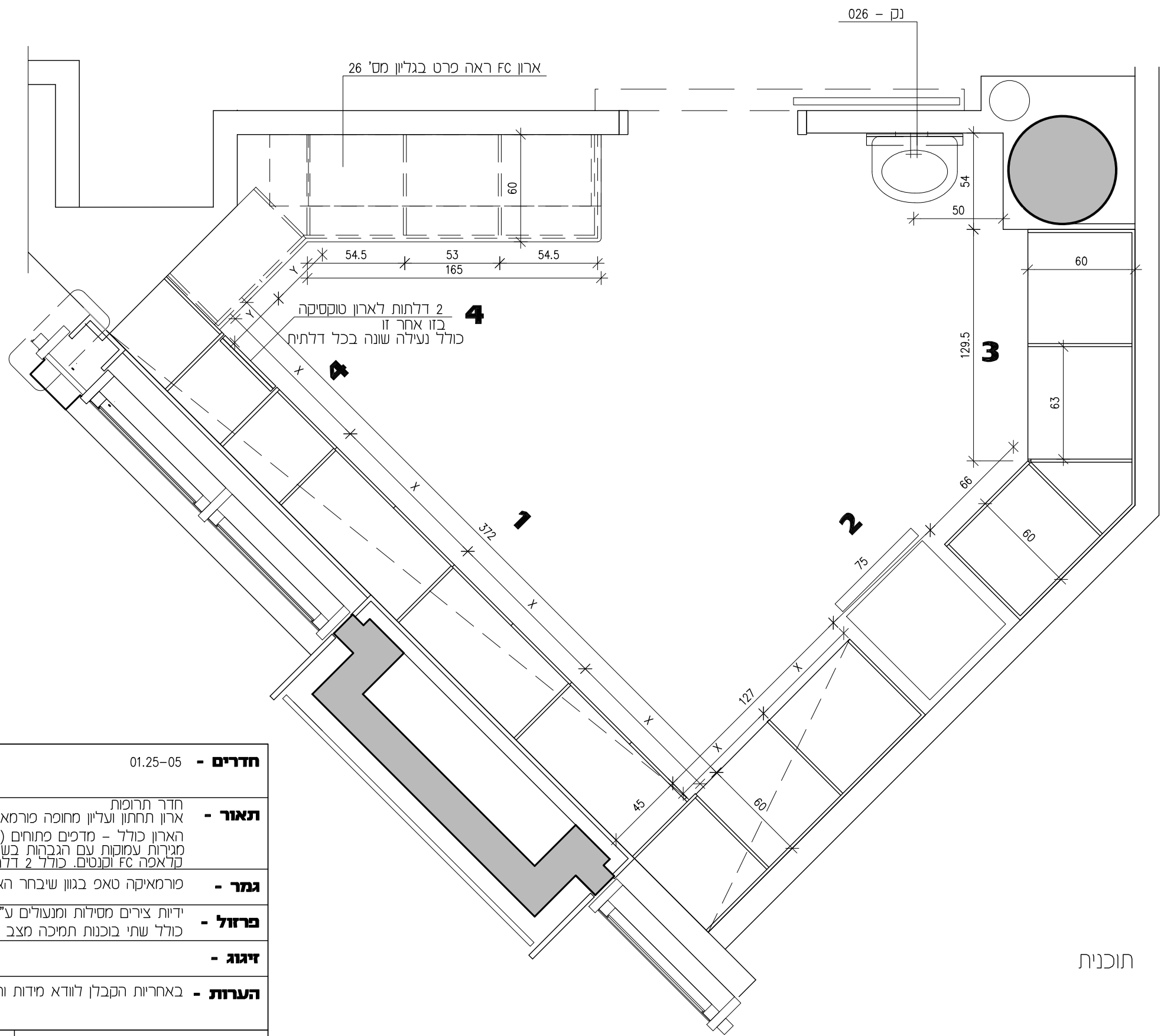
זיגוג -

הערות - באחריות הקבלן לוודא מידות והתאמה לתשתיות בשטח, וליידע אדריכל על סטיות

גליון מס' 404	2	כמות -	לביצוע	למכרז	לאישור	לעיון	בי"ח ברזילי מחלקת אורולוגיה
	1:25	ק.ג.מ -					
מהדורה 00	30.06.2024	תאריך -	○	●	○	○	פלד • קימלמן • אדריכלים

7"

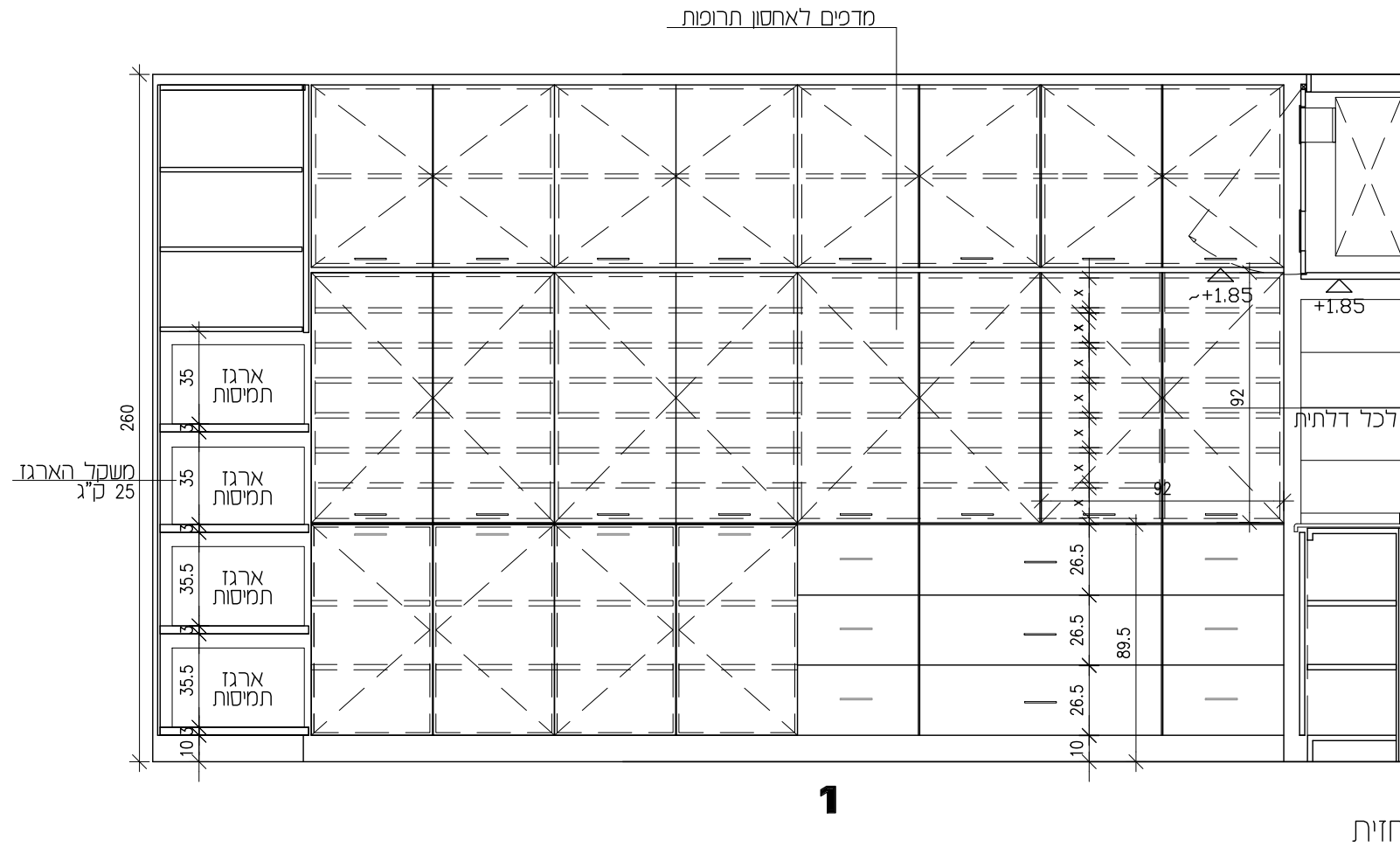
005



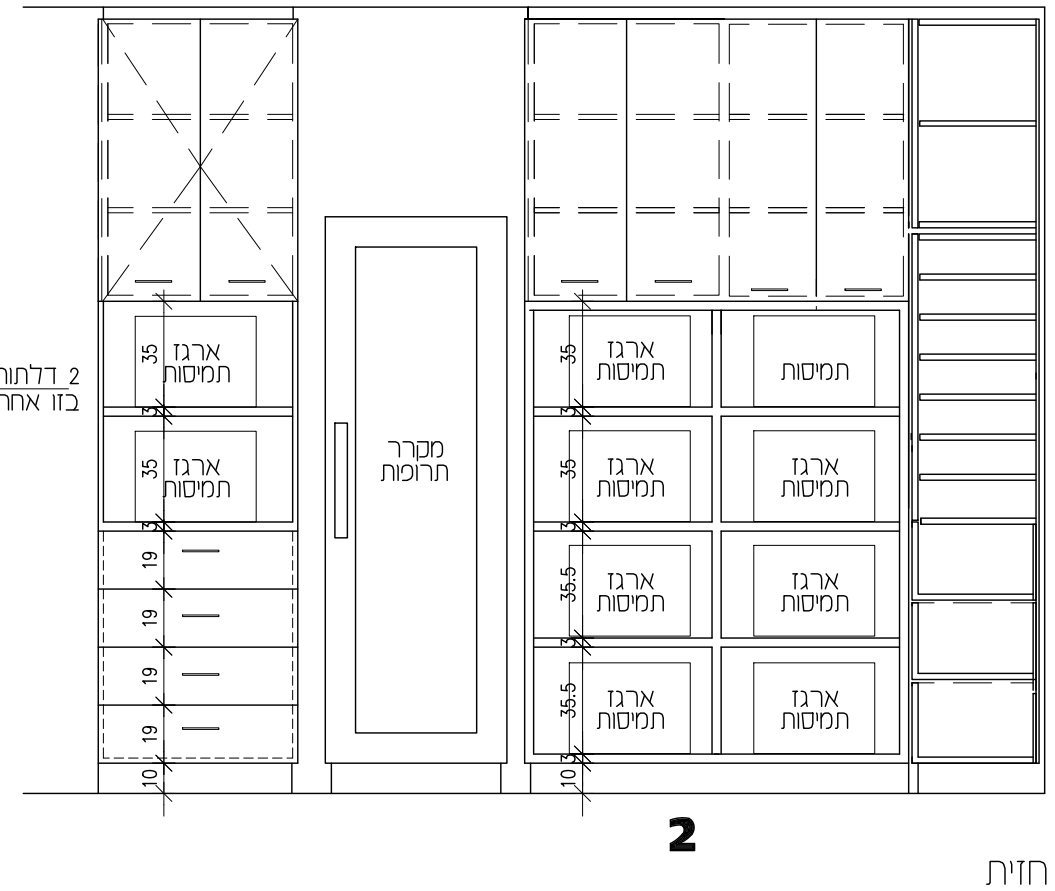
חדרים - 01.25-05	
תאור -	חדר תרופות ארון תחתון ועליון מחופה פורמאיקה. משטח עבודה מקוריאן (למדידה בנפרד) הארון כולל - מדפים פתוחים (למגרוני תרופות), מגירות, ודלתות לפתיחה רגילה, הכל כמפורט. מגירות עמוקות עם הגברות בשוליים. מגירות ומדפים שנושאים משקל של כ-25 ק"ג קלאפה FC וקנטים. כולל 2 דלתות לארון טוקסיקה
גמר -	פורמאיקה טאפ בגוון שיבחר האדריכל
פרזול -	ידיות צירים מסילות ומנעולים ע"פ מפרט כולל שתי בוכנות תמיכה מצב פתוח בזווית של כ-80 מעלות, כדוגמת תוצרת STABILUS - ע"פ מפרט
זיגוג -	
הערות -	באחריות הקבלן לוודא מידות והתאמה לתשתיות בשטח, וליידע אדריכל על סטיות

גליון מס' 405	1	כמות -	לביצוע	למכרז	לאישור	לעיון	בי"ח ברזילי מחלקת אורולוגיה
	1:25	ק.ג.מ -					
מהדורה 00	30.06.2024	תאריך -	<input type="radio"/>	<input checked="" type="radio"/>	<input type="radio"/>	<input type="radio"/>	פלד • קימלמן • אדריכלים

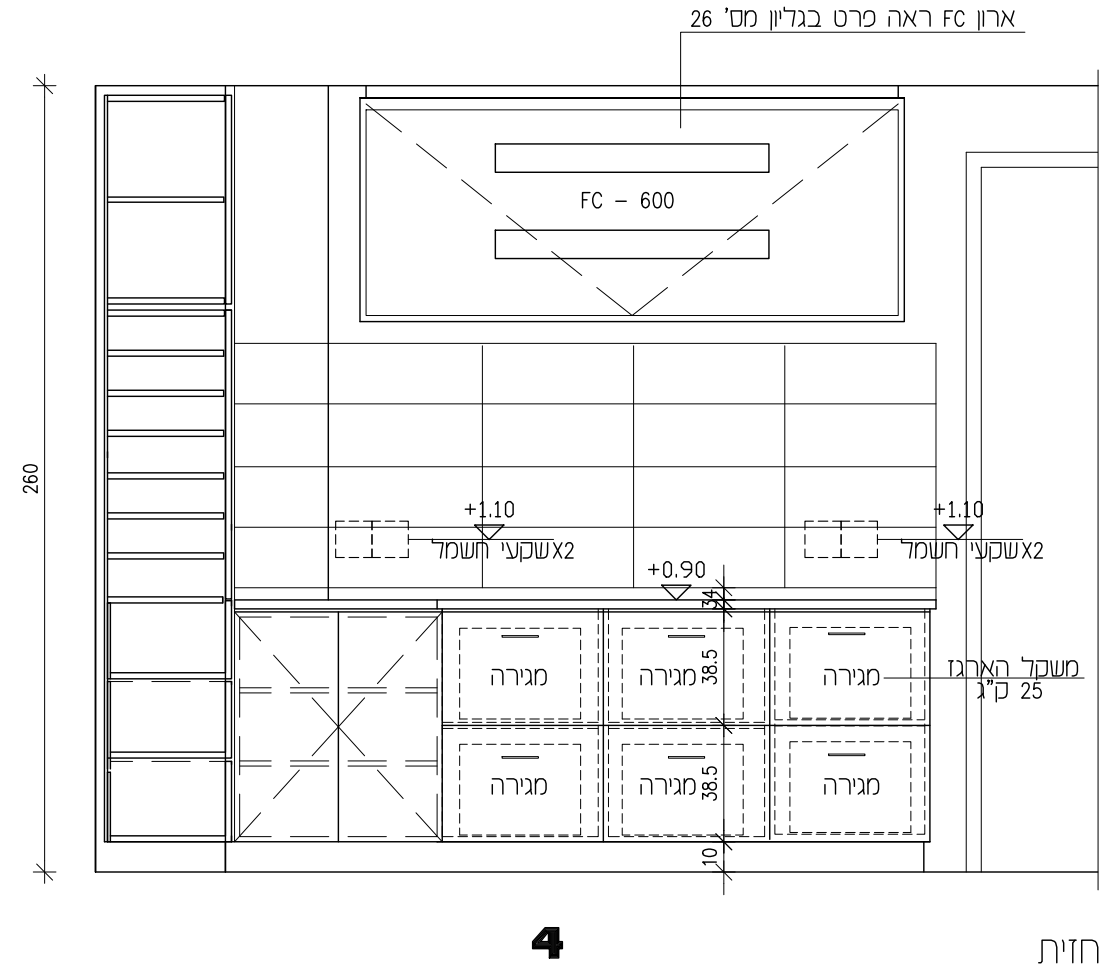
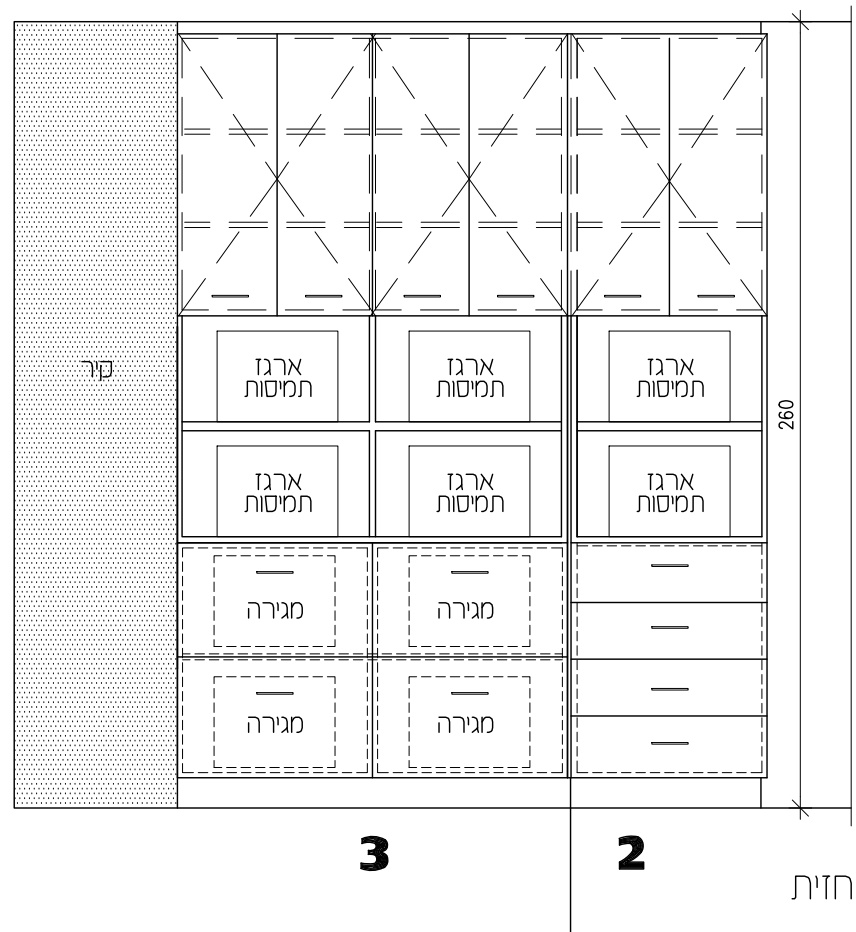
תוכנית



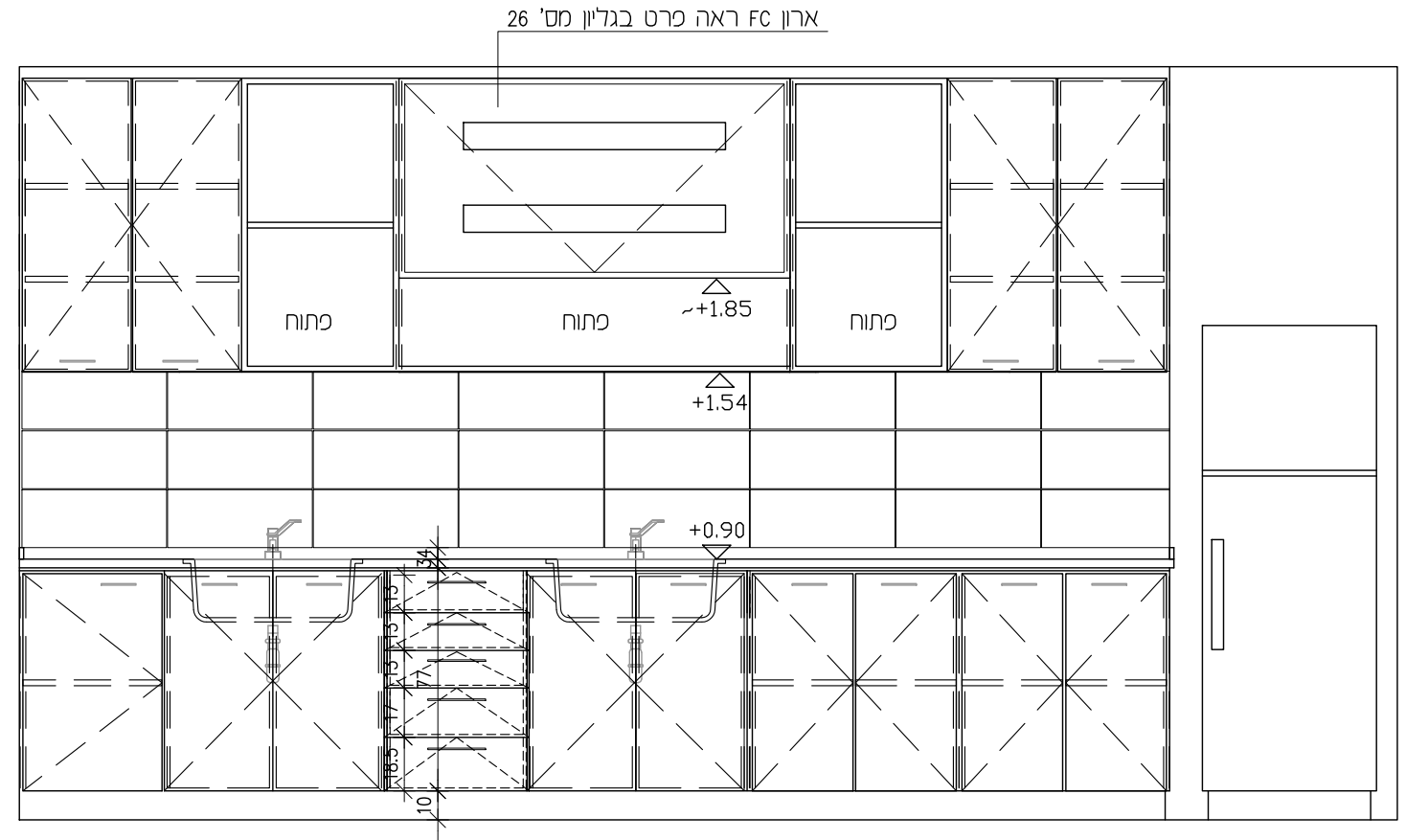
2 דלתות לארון טוקסיקה
בזו אחר זו כולל נעילה שונה לכל דלתית



חדרים - 01.26-05						
תאור - חדר תרופות ארון תחנות ועליון מחופה פורמאייקה. משטח עבודה מקוריאן (למידה בנפרד) הארון כולל - מדפים פתוחים (למגירוני תרופות), מגירות, ודלתות לפתיחה רגילה, הכל כמפורט. מגירות עמוקות עם הגברות בשוליים. מגירות ומדפים שנושאים משקל של כ-25 ק"ג קלאפה FC וקנטים.						
גמר - פורמאייקה טאפ בגוון שיבחר האדריכל						
פרזול - ידיות צירים מסילות ומנעולים ע"פ מפרט כולל שתי בוכנות תמיכה מצב פתוח בזווית של כ-80 מעלות, כדוגמת תוצרת STABILUS - ע"פ מפרט						
זיווג -						
הערות - באחריות הקבלן לוודא מידות והתאמה לתשתיות בשטח, וליידע אדריכל על סטיות						
גליון מס' 406	1	כמות -	לביצוע	למכרז	לאישור	לעיון
	1:25	ק.ג.מ -				
מהדורה 00	30.06.2024	תאריך -	<input type="radio"/>	<input checked="" type="radio"/>	<input type="radio"/>	<input type="radio"/>
בי"ח ברזילי מחלקת אורולוגיה						
פלד • קימלמן • אדריכלים						



חדרים - 01.26-05							
תאור - חדר תרופות ארון תחתון ועליון מחופה פורמאיקה. משטח עבודה מקוריאן (למידה בנפרד) הארון כולל - מדפים מתוחים (למגירני תרופות), מגירות, ודלתות לפתיחה רגילה, הכל כמפורט. מגירות עמוקות עם הגברות בשוליים. מגירות ומדפים שנושאים משקל של כ-25 ק"ג קלאפה FC וקנטים.							
גמר - פורמאיקה טאפ בגוון שיבחר האדריכל							
פרזול - ידיות צירים מסילות ומנעולים ע"פ מפרט כולל שתי בוכנות תמיכה מצב פתוח בזווית של כ-80 מעלות, כדוגמת תוצרת STABILUS - ע"פ מפרט							
זיגוג -							
הערות - באחריות הקבלן לוודא מידות והתאמה לתשתיות בשטח, וליידע אדריכל על סטיות							
גליון מס' 407	כמות -	לביצוע	למכרז	לאישור	לעיון	בי"ח ברזילי מחלקת אורולוגיה	
	ק.ג.מ -						
מהדורה 00	30.06.2024	תאריך -	<input type="radio"/>	<input checked="" type="radio"/>	<input type="radio"/>	<input type="radio"/>	פלד • קימלמן • אדריכלים



חזית

חדרים - 01.03-05

תאור - מטבח חימום וחלוקה הכולל: משטח קוריאן ו-2 כיורים (למידה בנפרד), ארונות עליוניים ותחתונים, מדפים סגורים ע"י דלתות, מגירות ותאים קלאפה FC וקנטים.

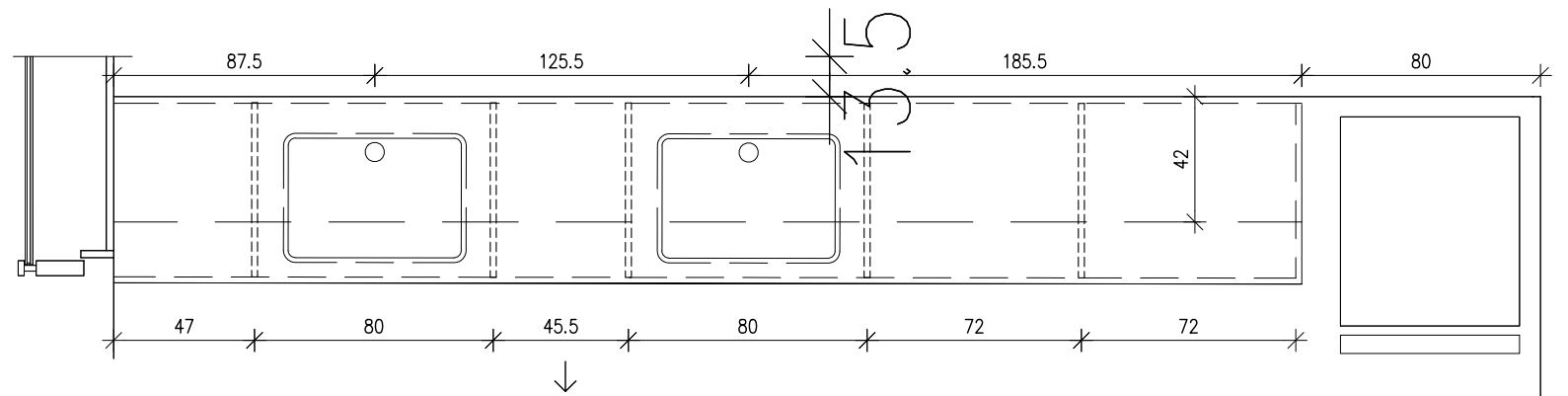
גמר - משטח עבודה- קוריאן כולל כיור (למידה בנפרד) כולל שיפולים ארונות בחיפוי פורמיקה בגימור טאפ (גוון לבחירת האדריכל).

פרזול - יידיות, צירים, מסילות, מנעולים ע"פ מפרט, כולל שתי בוכנות תמיכה מצב פתוח בזווית של כ-80 מעלות, כדוגמת תוצרת STABILUS - ע"פ מפרט

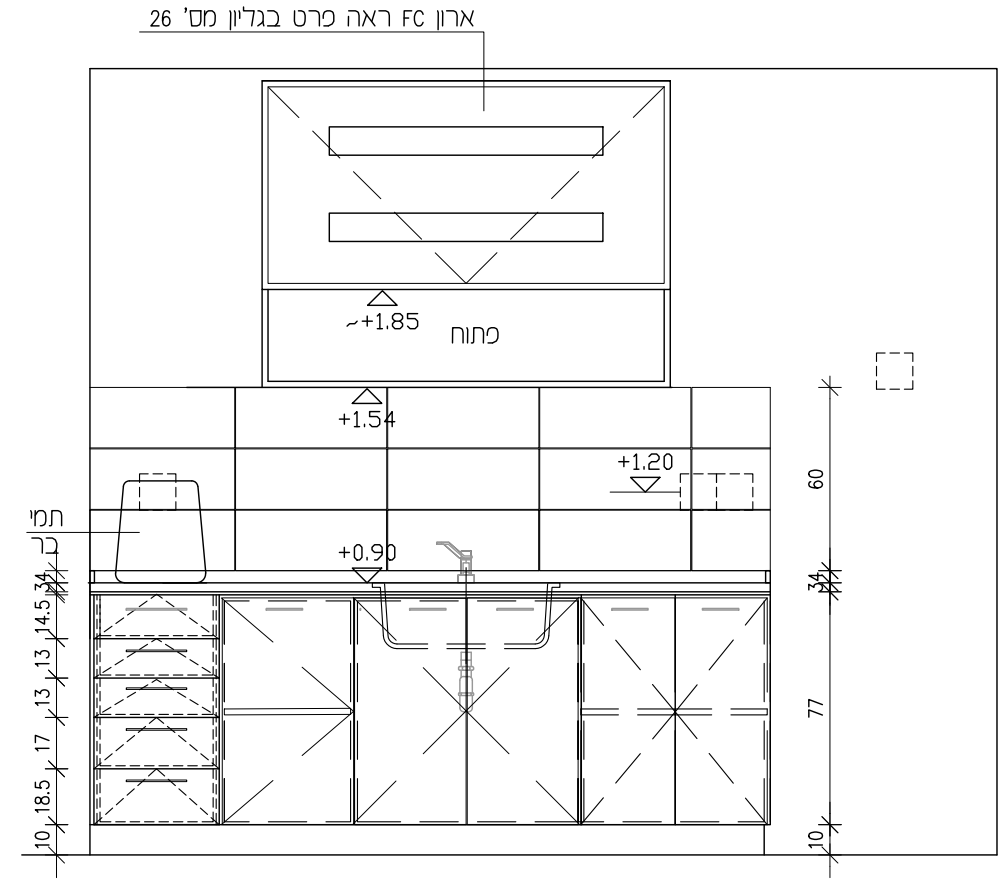
זיגוג -

הערות - באחריות הקבלן לוודא מידות והתאמה לתשתיות בשטח, וליידע אדריכל על סטיות

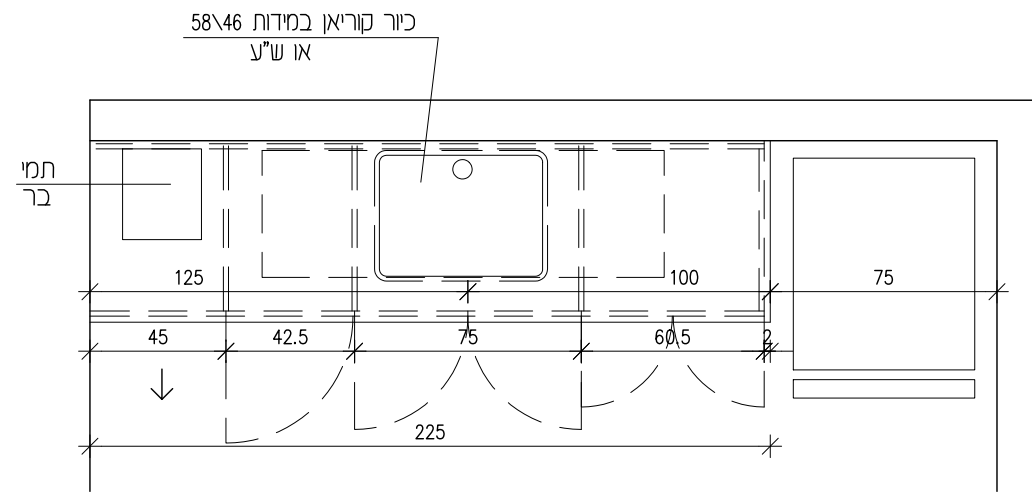
גליון מס' 408	1	כמות -	לביצוע	למכרז	לאישור	לעיון	בי"ח ברזילי מחלקת אורולוגיה
	1:25	ק.ג.מ -					
מהדורה 00	30.06.2024	תאריך -	○	●	○	○	פלד • קימלמן • אדריכלים



תוכנית



חזית



תוכנית

חדרים - 01.25-05

תאור - חדר צוות הכולל: משטח קוריאן וכיור (למדידה בנפרד), ארונות עליוניים תחתונים, מדפים סגורים ע"י דלתות, מגירות ותאים קלאפה FC וקנטים.

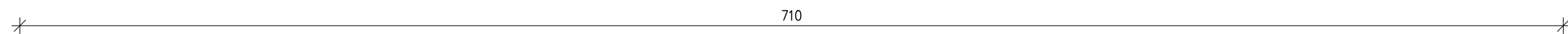
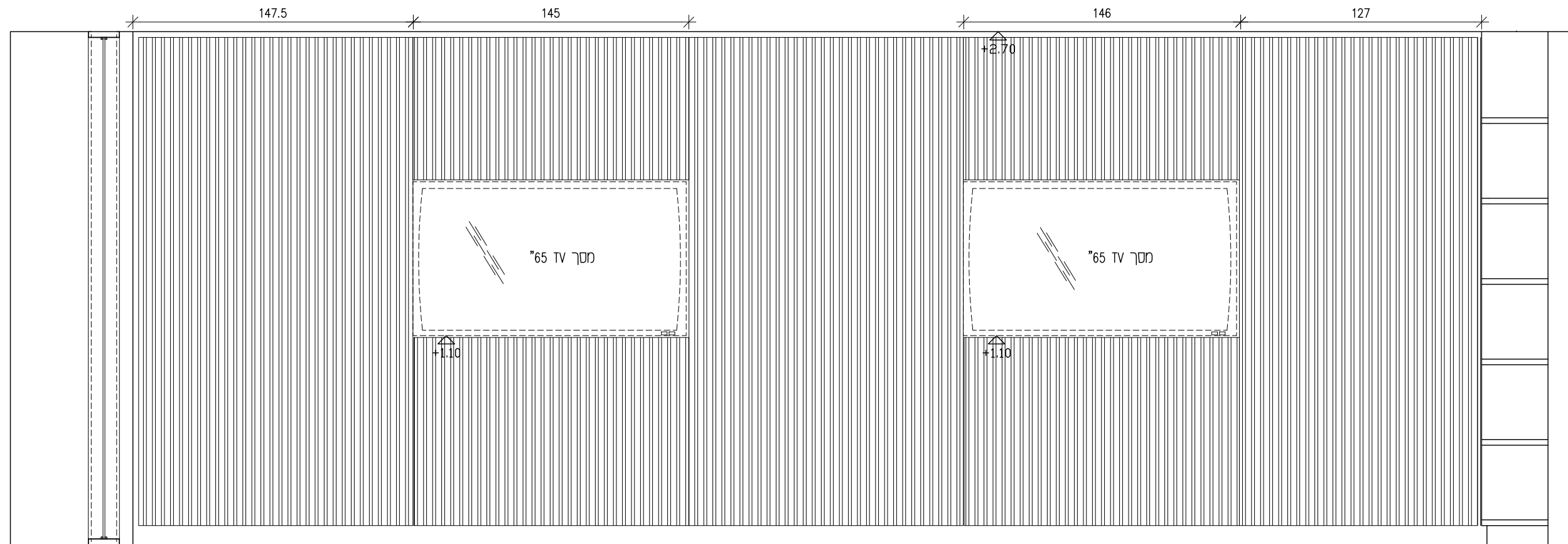
גמר - משטח עבודה- קוריאן כולל כיור (למדידה בנפרד) כולל שיפולים ארונות בחיפוי פרמיקה בגימור טאפ (גוון לבחירת האדריכל).

פרזול - ידיות, צירים, מסילות, מנעולים ע"פ מפרט, כולל שתי בוכנות תמיכה מצב פתוח בזווית של כ-80 מעלות, כדוגמת תוצרת STABILUS - ע"פ מפרט

זיגוג -

הערות - באחריות הקבלן לוודא מידות והתאמה לתשתיות בשטח, וליידע אדריכל על סטיות

גליון מס' 409	1	כמות -	לביצוע	למכרז	לאישור	לעיון	בי"ח ברזילי מחלקת אורולוגיה
		ק.ג.מ -					
מהדורה 00	30.06.2024	תאריך -	○	●	○	○	פלד • קימלמן • אדריכלים



חדרים - 01.01-05

תאור - אולם יום
חיפוי עץ כדוגמת "קובר" קונסטרוקציה עץ לפילוס וחיבור הלוחות
ההתקנה כוללת פתחים למסכי TV הכלל כמפורט

גמר - חיפוי עץ כדוגמת "קובר"

פרזול -

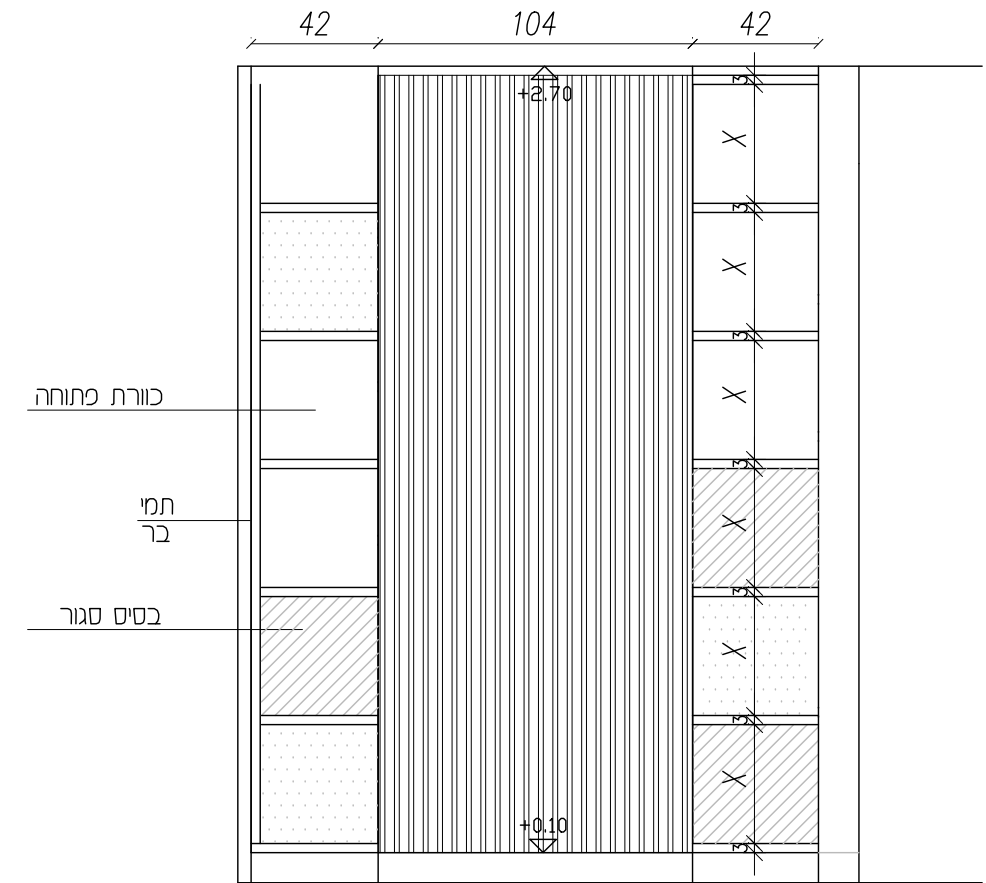
זיגוג -

הערות - באחריות הקבלן לוודא מידות והתאמה לחשתיות בשטח, וליידע אדריכל על סטיות

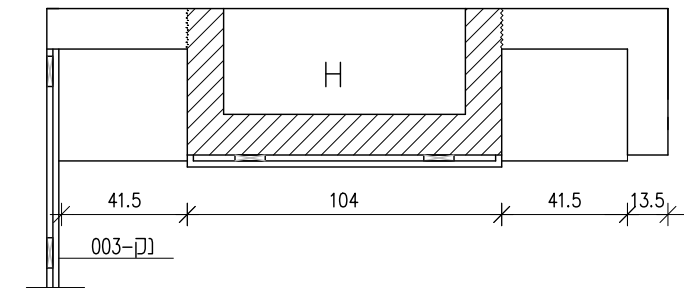
גליון מס' 410	1	כמות -	לביצוע	למכרז	לאישור	לעיון	בי"ח ברזילי מחלקת אורולוגיה
	1:25	ק.ג.מ -					
מהדורה 00	30.06.2024	תאריך -	<input type="radio"/>	<input checked="" type="radio"/>	<input type="radio"/>	<input type="radio"/>	פלד • קימלמן • אדריכלים

נ"ק

011



חזית



תוכנית

חדרים - 01.01-04

תאור - אולם יום מדפי עץ גשני ולוחות מחופים בפורניר פורמאיקה הכלל כמפורט

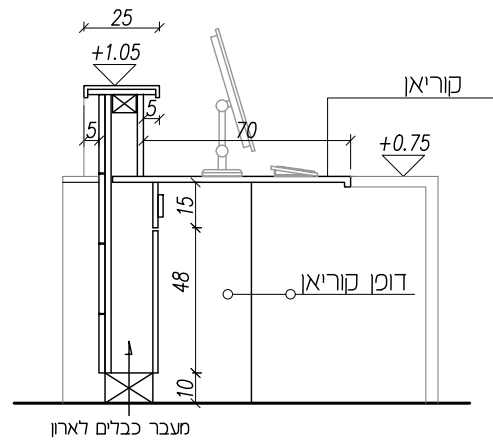
גמר - פורמאיקה טאפפורניר בגוון שיבחר האדריכל

פרזול -

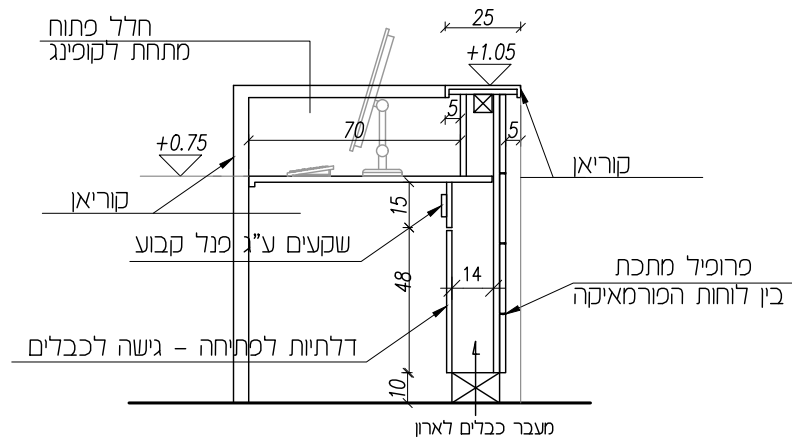
זיגוג -

הערות - באחריות הקבלן לוודא מידות והתאמה לתשתיות בשטח, וליידע אדריכל על סטיות

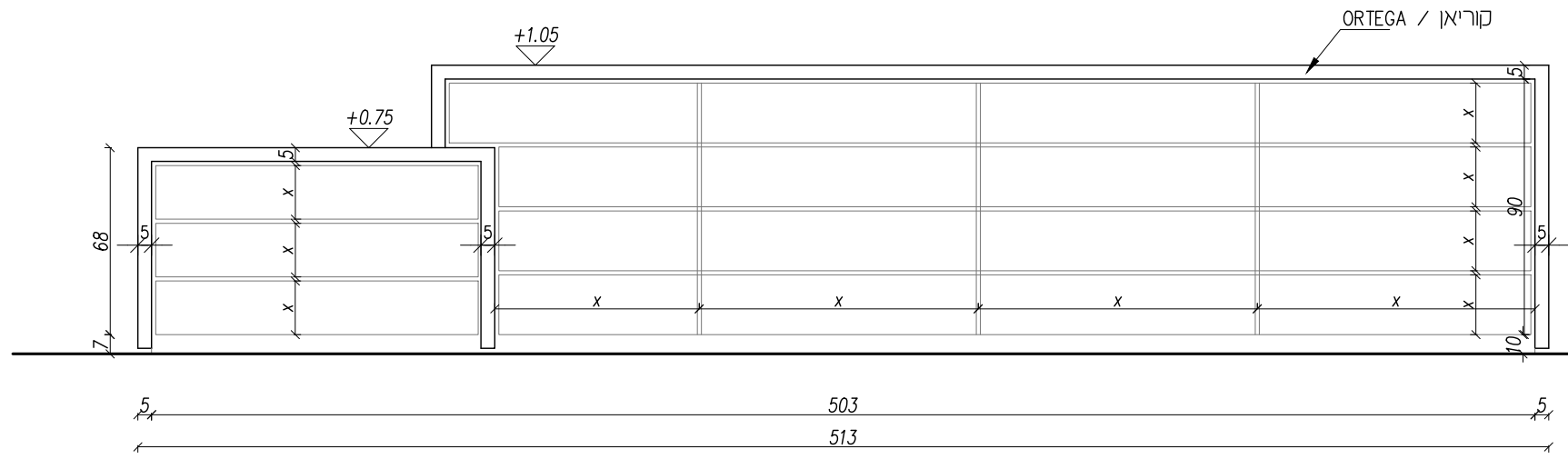
גליון מס' 411	1	כמות -	לביצוע	למכרז	לאישור	לעיון	בי"ח ברזילי מחלקת אורולוגיה
	1:25	ק.נ.מ -					
מהדורה 00	30.06.2024	תאריך -	<input type="radio"/>	<input checked="" type="radio"/>	<input type="radio"/>	<input type="radio"/>	פלד • קימלמן • אדריכלים



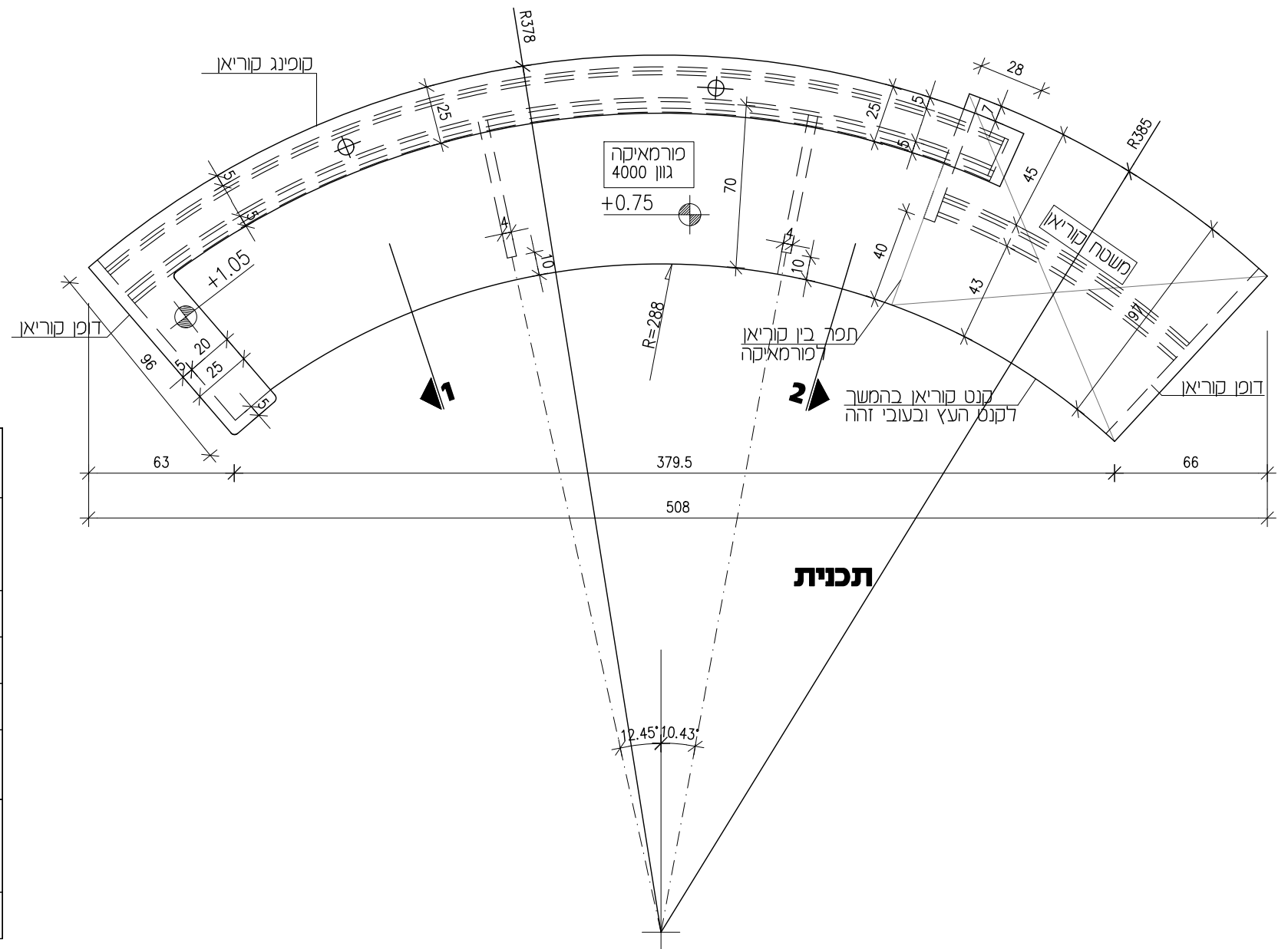
חתיך 2



חתיך 1



חזית חיצונית



תכנית

חדרים - 01.22-05

תאור - דלפק הכולל: עמדות מחשב, ארונות תחנות, דלפק נגיש לנכים, דלפק מרכזי, סוקל. הכל ע"פ השרטוט. פתחי כוס בשולחן למעבר מערכות יסומנו בשטח ע"י אדריכל, כולל כיסוי פלסטיק מתאים

גמר - פלטת סנדוויץ' בחיפוי פורניר/פורמיקה בגימור טאפ (גוון- לבחירת האדריכל) + קנטים PVC, ומנעולים ע"פ מפרט. משטח עליון קוריאן לבחירת אדריכל ע"פ שרטוט.

פרזול - ידיות צירים מסילות ומנעולים ע"פ מפרט

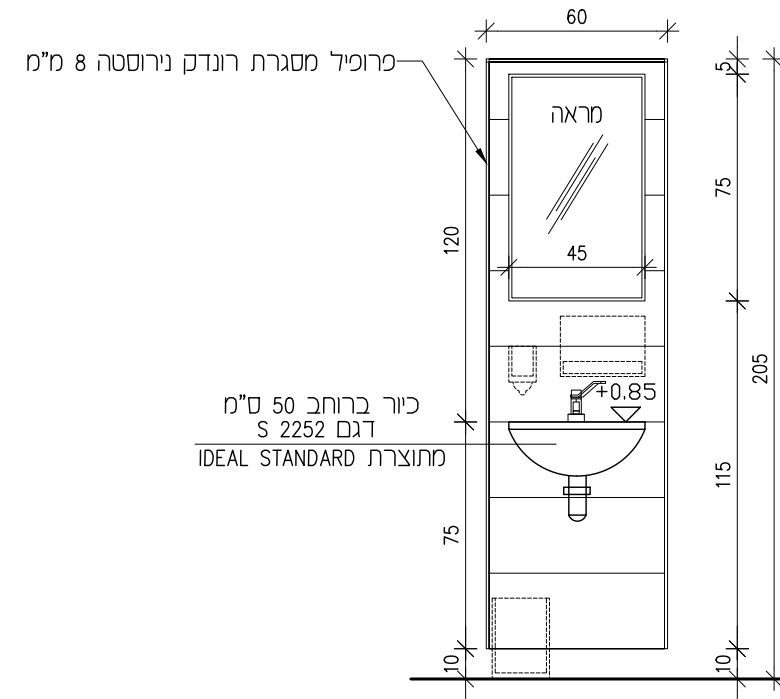
זיגוג -

הערות - באחריות הקבלן לוודא מידות והתאמה לתשתיות בשטח, וליידע אדריכל על סטיות

גליקן מס' 412	1	כמות -	לביצוע	למכרז	לאישור	לעיון	בי"ח ברזילי מחלקת אורולוגיה
	1:25	ק.ג.מ -					
מהדורה 00	30.06.2024	תאריך -	<input type="radio"/>	<input checked="" type="radio"/>	<input type="radio"/>	<input type="radio"/>	פלד • קימלמן • אדריכלים

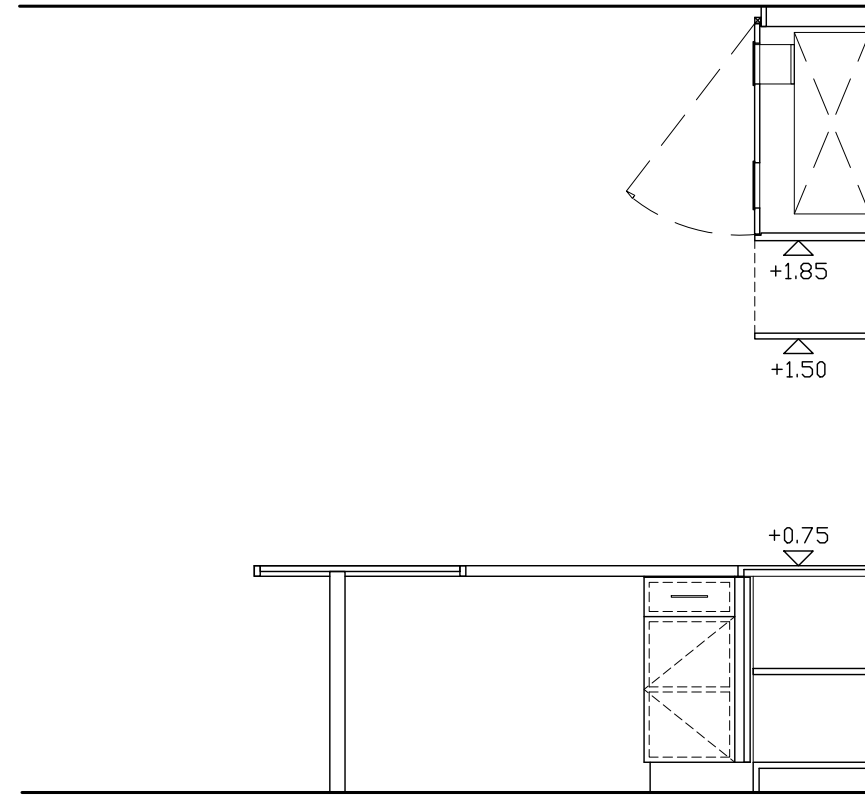
ני"ק

013

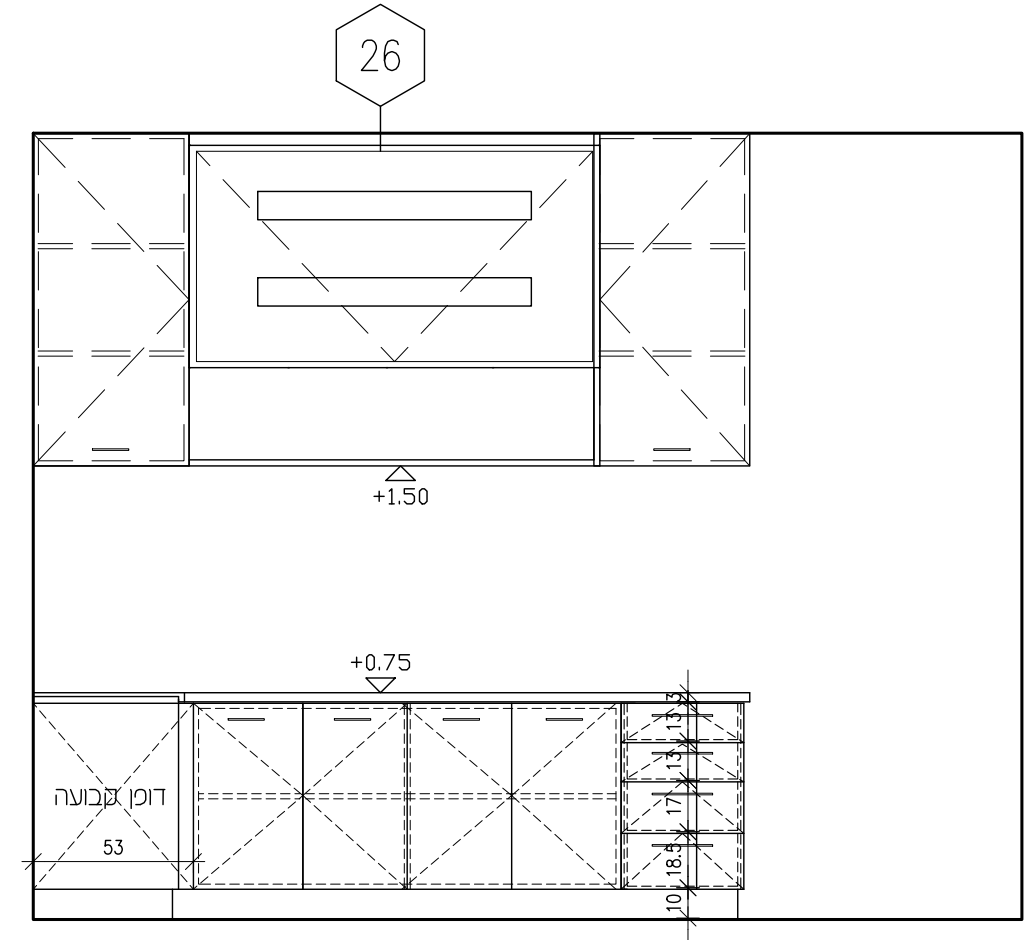


חזית

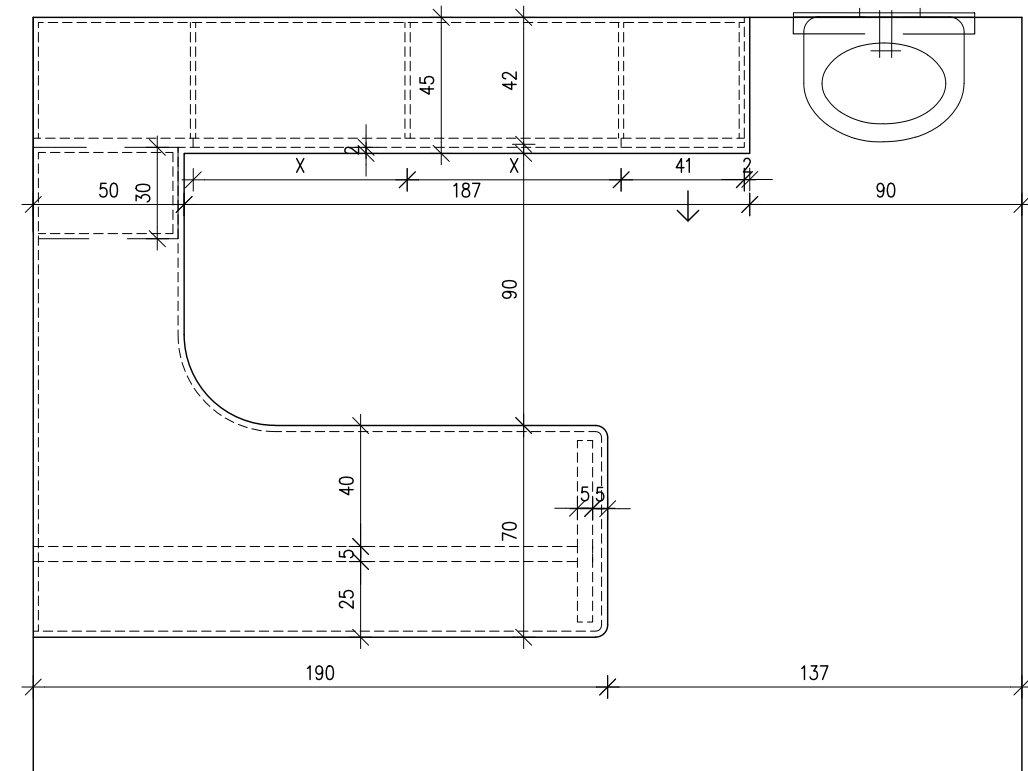
חדרים - 01.39-05 01.38-05 01.36-05 01.35-05 01.34-05 02.26-05 02.17-05 02.08-05 02.05-05							
תאור - עמדת שטיפת ידיים הכוללת: מראה, מסגרת פרופיל רונדק נירוסטה, PVC							
גמר -							
פרזול -							
זיגוג -							
הערות - באחריות הקבלן לוודא מידות והתאמה לתשתיות בשטח, וליידע אדריכל על סטיות							
גליון מס' 413	9	כמות -	לביצוע	למכרז	לאישור	לעיון	בי"ח ברזילי מחלקת אורולוגיה
	1:25	קב.מ -					
מהדורה 00	30.06.2024	תאריך -	<input type="radio"/>	<input checked="" type="radio"/>	<input type="radio"/>	<input type="radio"/>	פלד • קימלמן • אדריכלים



חזית



חזית



תוכנית

חדרים - 01.38-05 01.39-05

תאור - חדר אחות ראשית וחדר סגן מנהל הכולל: עמדות מחשב, ארונות תחמונת ועליונות, ארון סליל ממוח עם קלאפה, הכל ע"פ השרטוט פתחי כוס בשולחן למעבר מערכות יסומנו בשטח ע"י אדריכל, כולל כיסוי פלסטיק מתאים

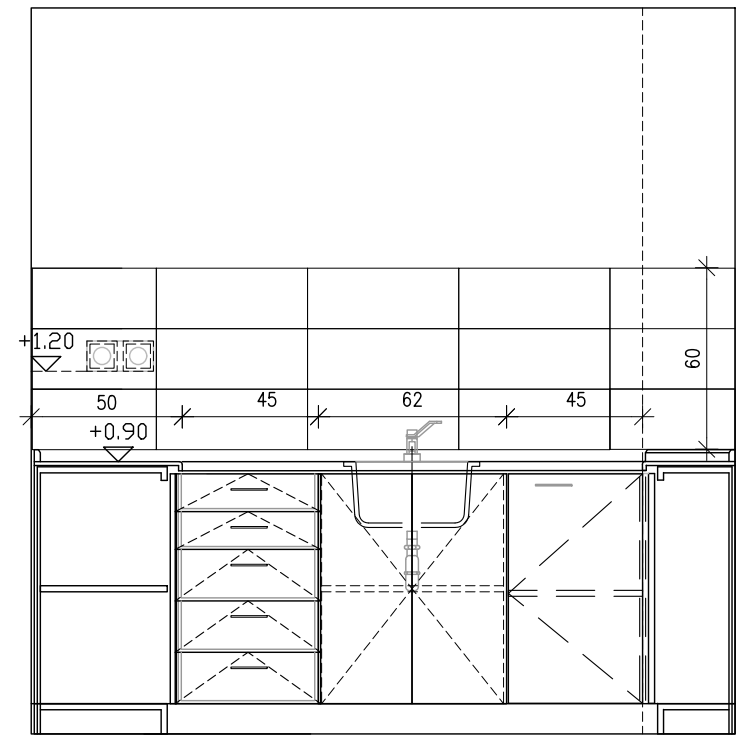
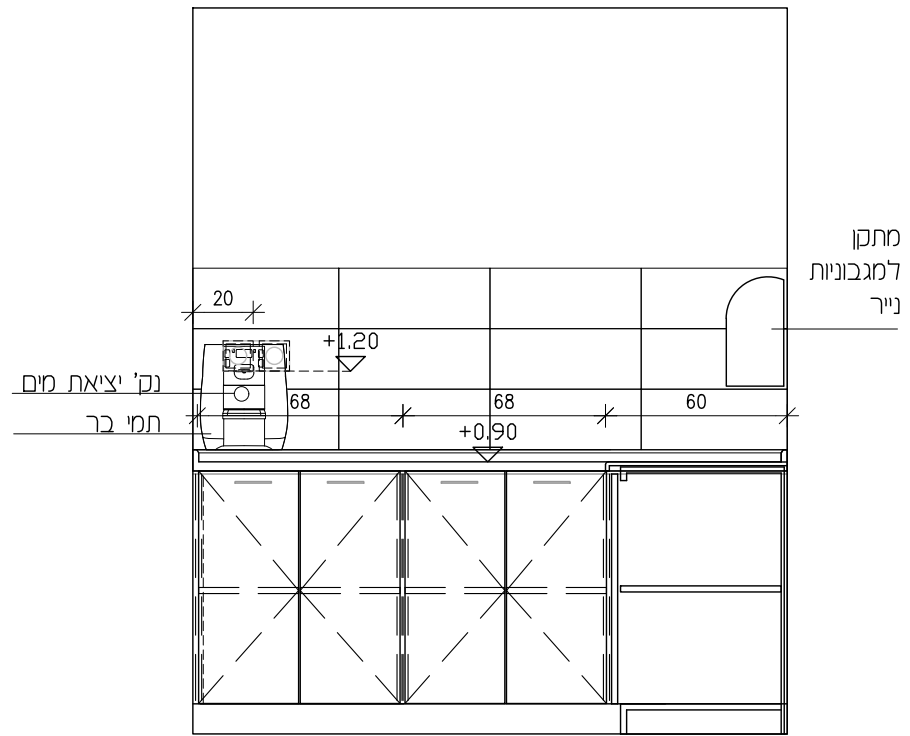
גמר - פלטת סנדוויץ' בחימי פורניר/פורמיקה בגמור טאפ (גוון- לבחירת האדריכל) + קנטים PVC, ומנעולים ע"פ מפרט.

פרזול -

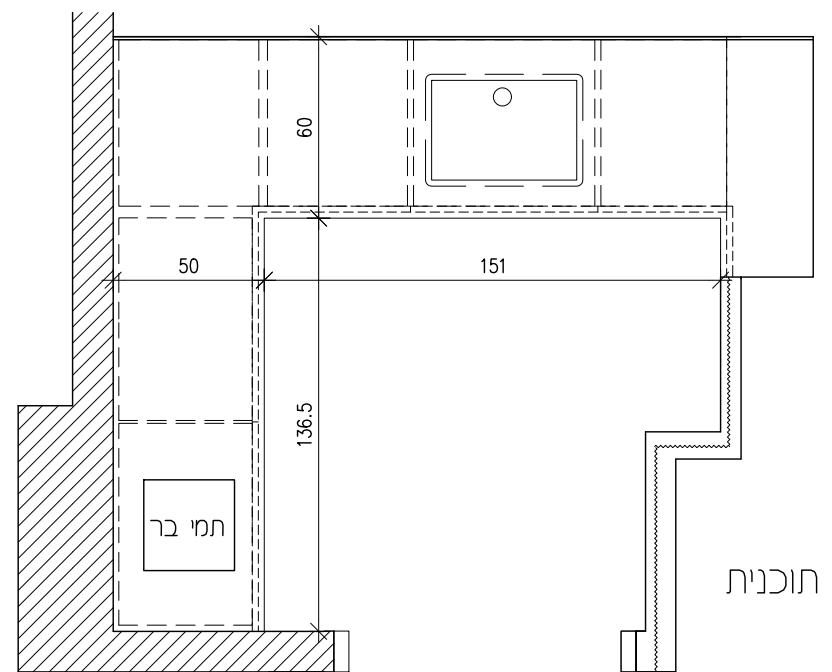
זיגוג -

הערות - באחריות הקבלן לוודא מידות והתאמה לתשתיות בשטח, וליידע אדריכל על סטיות

גליון מס'	כמות -	לביצוע	למכרז	לאישור	לעיון	בי"ח ברזילי מחלקת אורולוגיה
414	2	ק.ג.מ -				
מהדורה 00	30.06.2024	תאריך -	○	●	○	



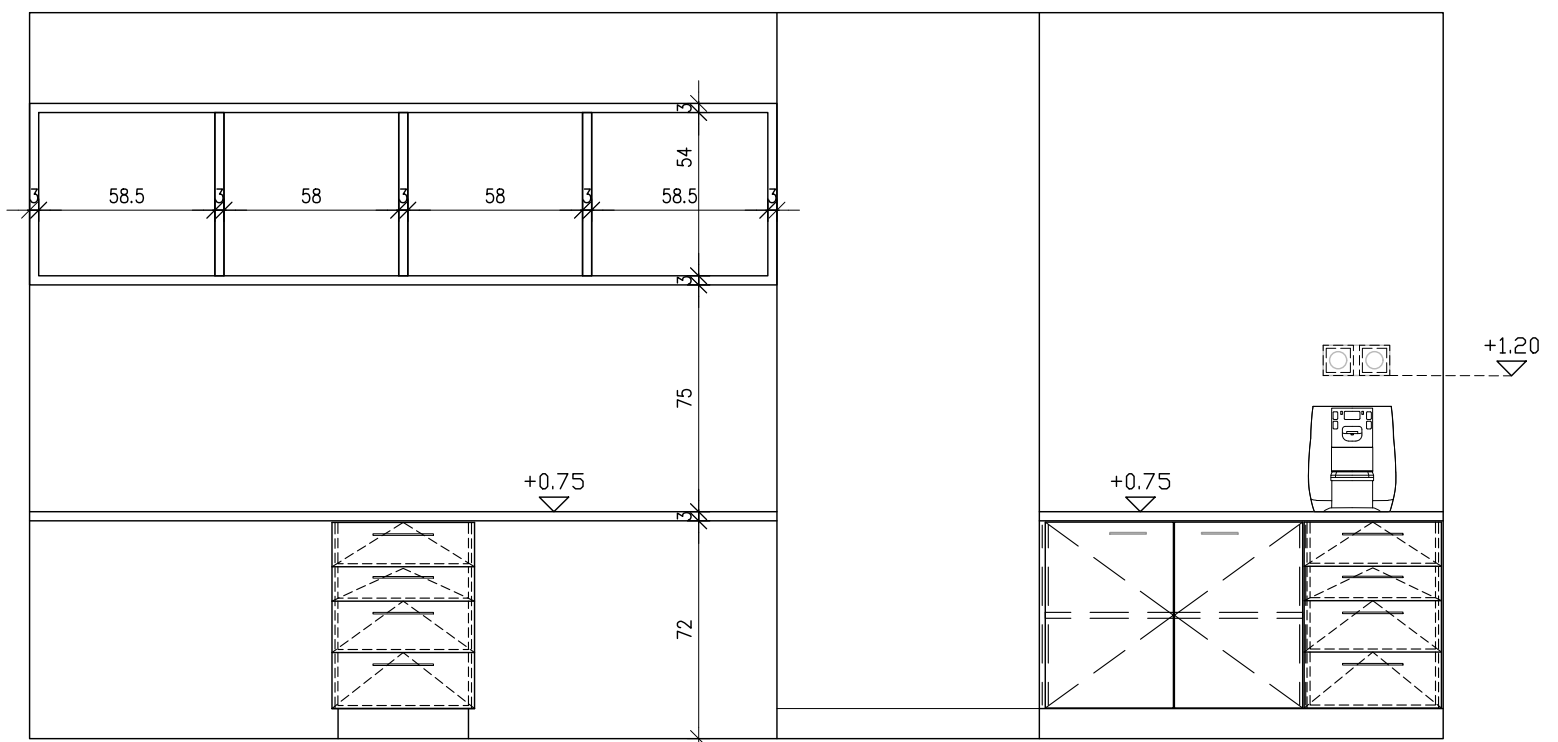
חזית



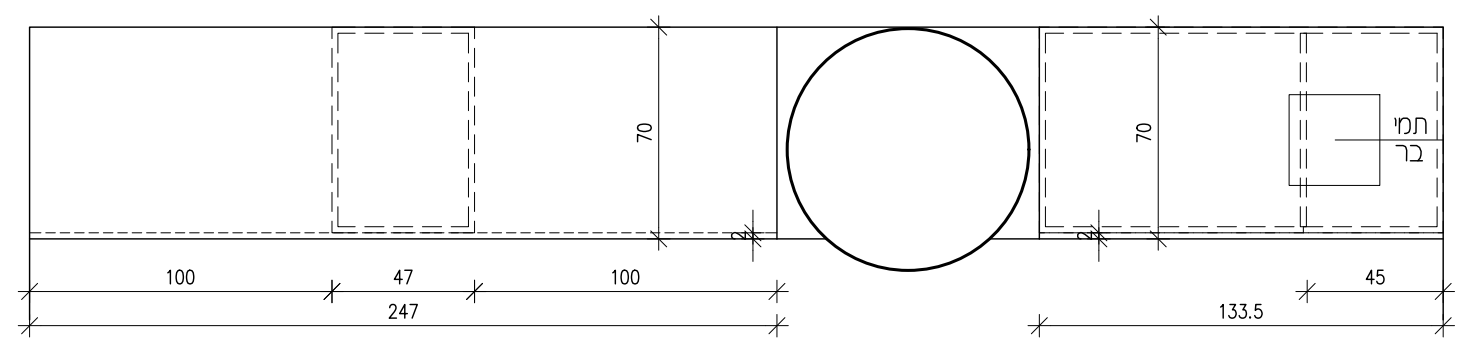
חדרים - 01.02-05

תאור - מטבחון אולם יום הכולל: משטח קוריאן וכיור, ארונות עליונים תחתונים, מדפים סגורים ע"י דלתות, מגירות ותאים	
גמר - משטח עבודה- קוריאן כולל כיור כולל שימושים ארונות בחיפוי פורמייקה בגימור טאפ (גוון לבחירת האדריכל).	
פרזול - ידיות, צירים, מסילות, מנעולים ע"פ מפרט	
זיגוג -	
הערות - באחריות הקבלן לוודא מידות והתאמה לתשתיות בשטח, וליידע אדריכל על סטיות	

גליון מס' 416	1	כמות -	לביצוע	למכרז	לאישור	לעיון	בי"ח ברזילי מחלקת אורולוגיה
	1:25	קב"מ -					
מהדורה 00	30.06.2024	תאריך -	<input type="radio"/>	<input checked="" type="radio"/>	<input type="radio"/>	<input type="radio"/>	פלד • קימלמן • אדריכלים

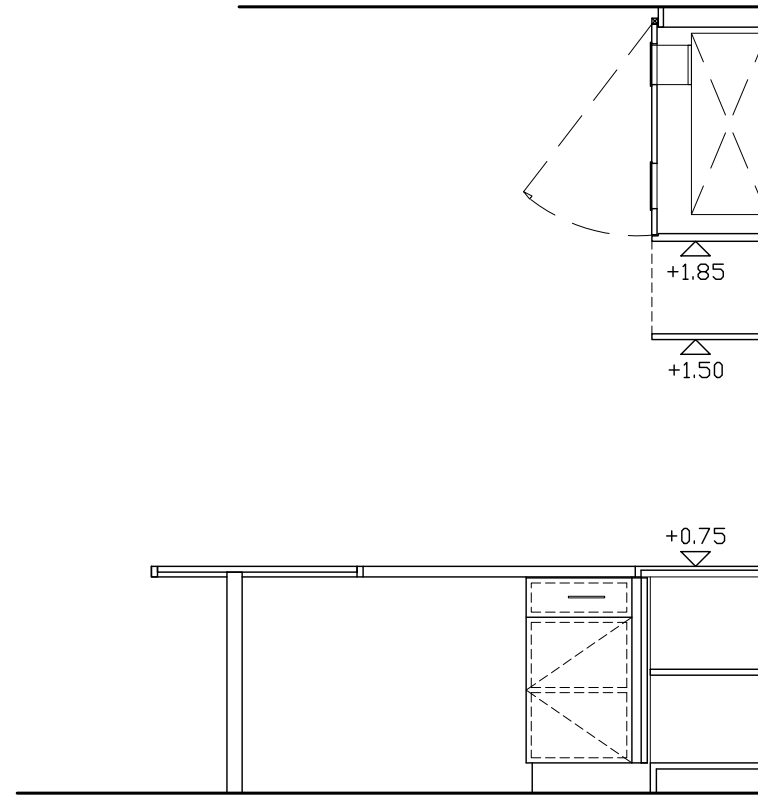


חזית

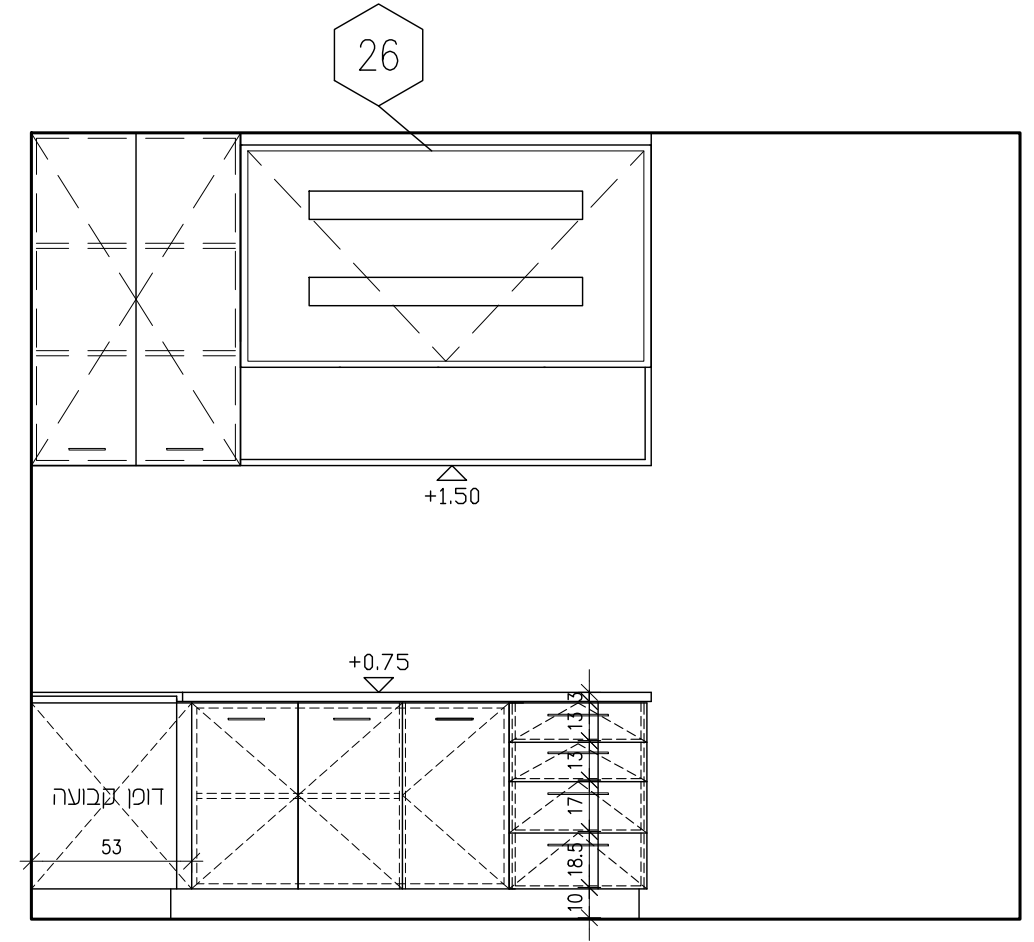


תוכנית

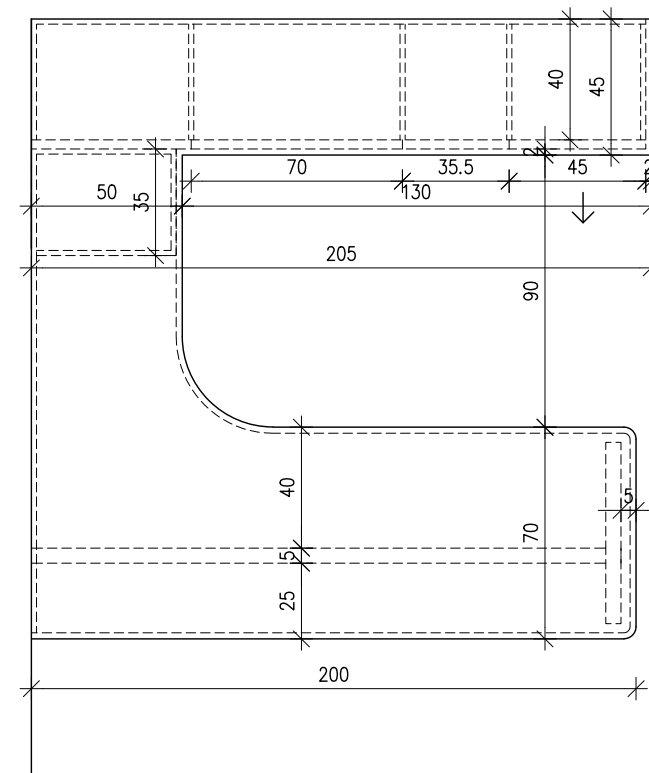
חדרים - 01.37-05						
תאור - חדר סטודנטים פלטת עץ מחופה בפורמאיקה, ארונות ומגירות מתחת ו-2 עמדות מחשב כמסומן מדפים פתוחים מעל						
גמר - פלטת סנדוויץ בחיפוי פורניר/פורמיקה בגימור טאפ (גוון- לבחירת האדריכל) + קנטים PVC, ומנעולים ע"פ מפרט.						
פרזול - ידיות, צירים, מסילות, מנעולים ע"פ מפרט						
זיגוג -						
הערות - באחריות הקבלן לוודא מידות והתאמה לתשתיות בשטח, וליידע אדריכל על סטיות						
גליון מס' 417	1	כמות -	לביצוע	למכרז	לאישור	לעיון
	1:25	קב"מ -				
מהדורה 00	30.06.2024	תאריך -	<input type="radio"/>	<input checked="" type="radio"/>	<input type="radio"/>	<input type="radio"/>
בי"ח ברזילי מחלקת אורולוגיה פלד • קימלמן • אדריכלים						



חזית



חזית



תוכנית

חדרים - 01.41-05

תאור - חדר מנהל

הכולל: עמדות מחשב, ארונות תחנות ועליונות, ארון סליל מפות עם קלאפה, הכל ע"פ השרטוט פתחי כוס בשולחן למעבר מערכות יסומנו בשטח ע"י אדריכל, כולל כיסוי פלסטיק מתאים

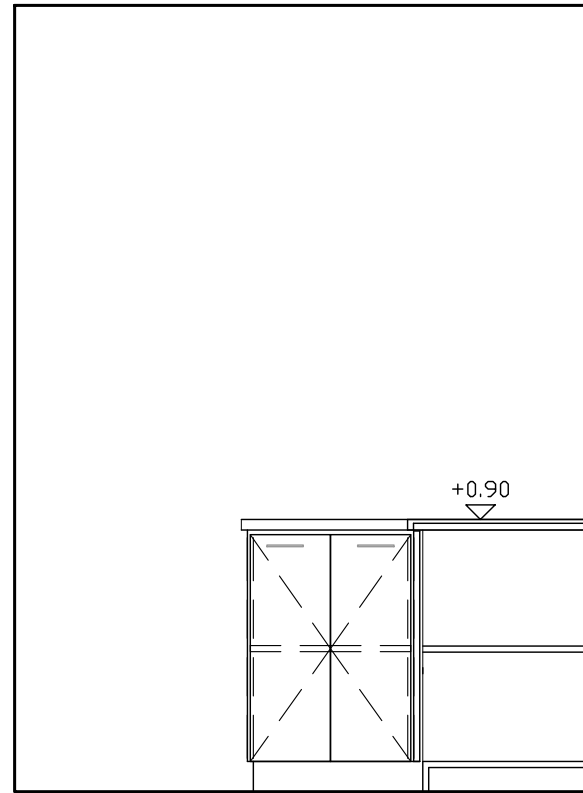
גמר - פלטה סנדוויץ בחיפוי פורניר/פורמיקה בגימור טאפ (גוון - לבחירת האדריכל) + קנטים PVC, ומנעולים ע"פ מפרט. משטח עליון קוריאן לבחירת אדריכל ע"פ שרטוט.

פרזול -

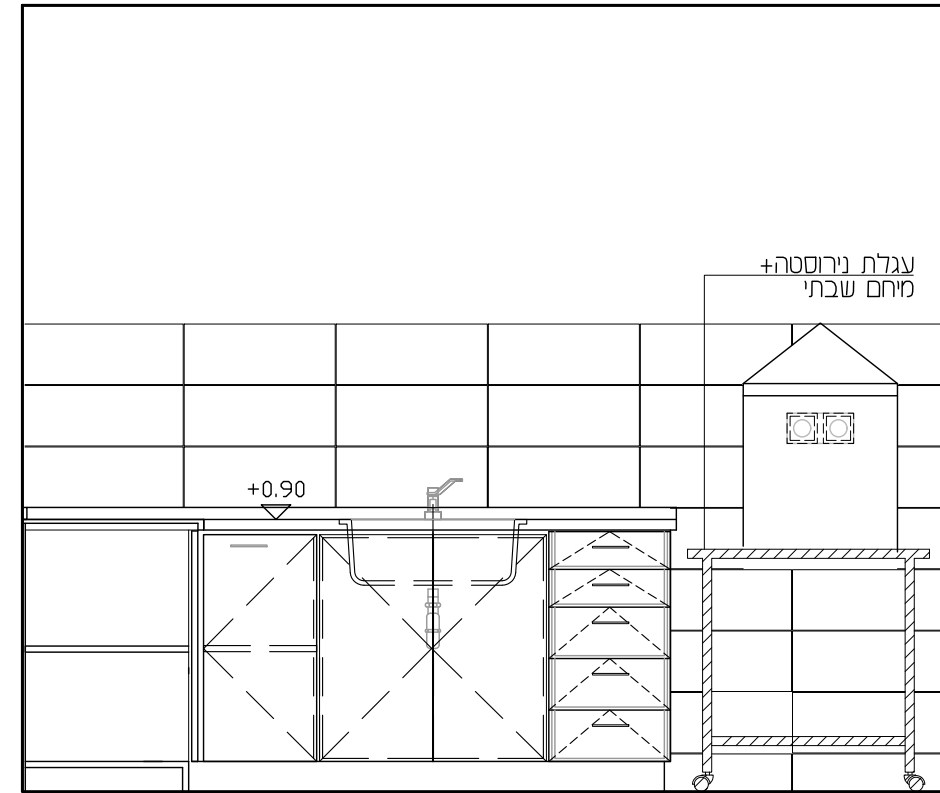
זיגוג -

הערות - באחריות הקבלן לוודא מידות והתאמה לתשתיות בשטח, וליידע אדריכל על סטיות

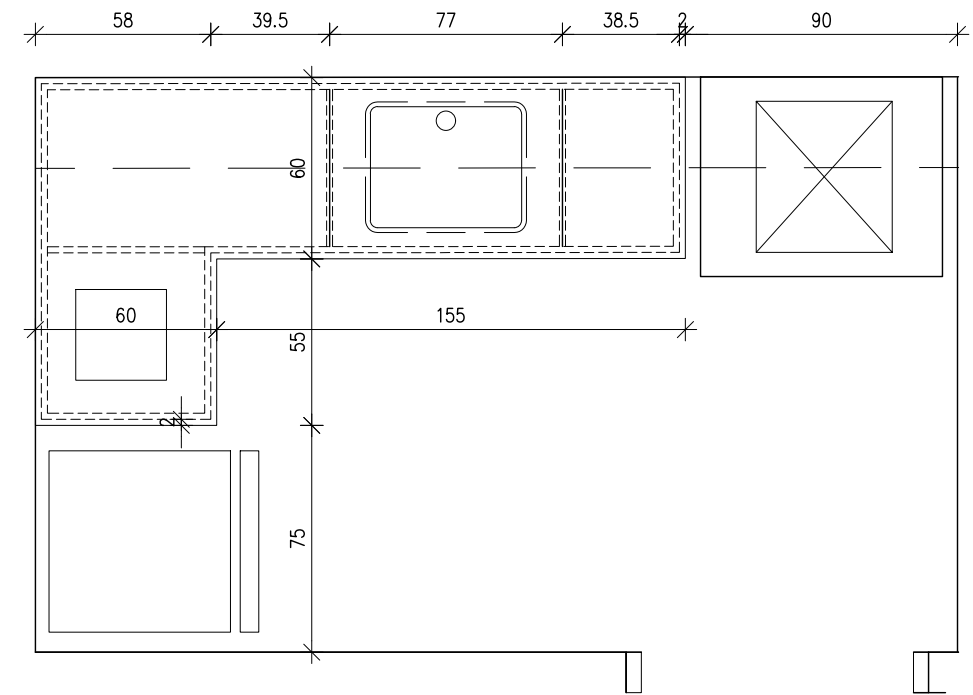
גליון מס'	1	כמות -	לביצוע	למכרז	לאישור	לעיון	בי"ח ברזילי מחלקת אורולוגיה
418	1:25	ק.ג.מ -					
מהדורה 00	30.06.2024	תאריך -	○	●	○	○	פלד • קימלמן • אדריכלים



חזית



חזית



תוכנית

חדרים - 01.29-05

תאור - מטבחון חולים הכולל: משטח קוריאן וכיור, ארונות עליונים תחתונים, מדפים סגורים ע"י דלתות, מגירות ותאים

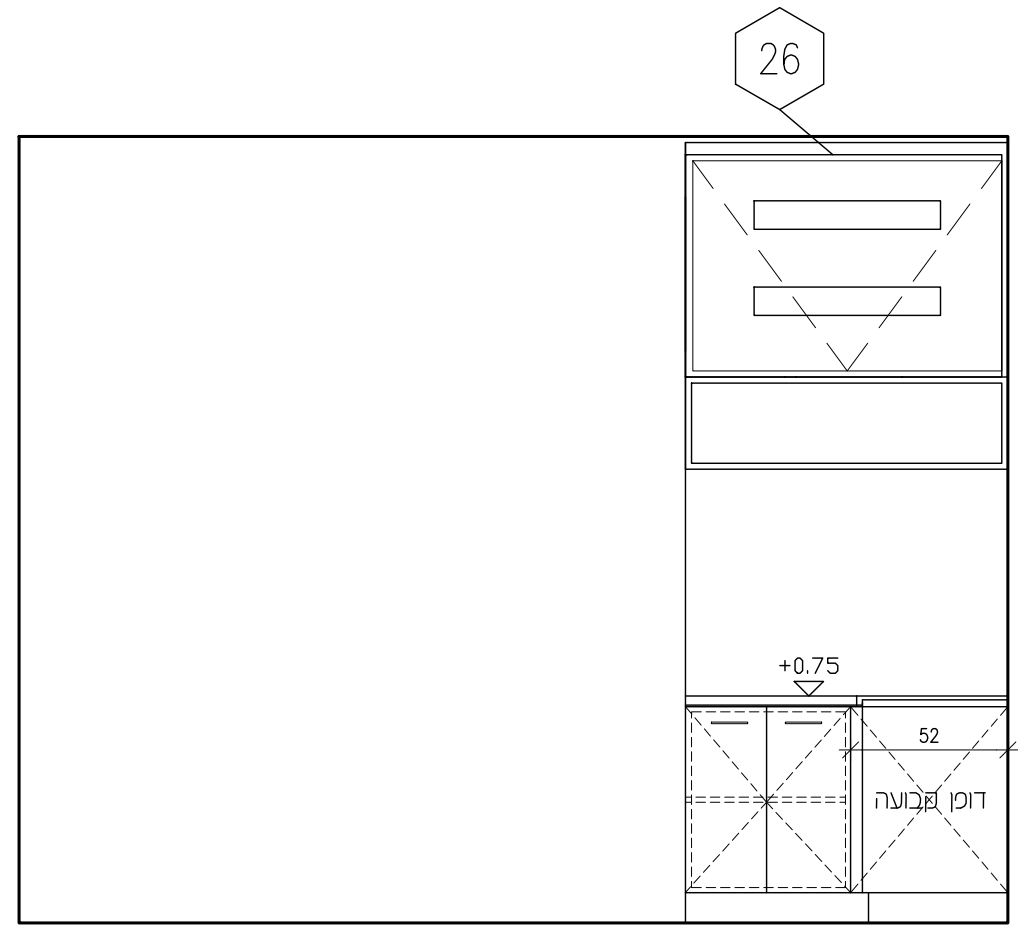
גמר - משטח עבודה- קוריאן כולל כיור כולל שיפולים ארונות בחיפוי פורמיקה בגימור טאפ (גוון לבחירת האדריכל).

פרזול - ידיות, צירים, מסילות, מנעולים ע"פ מפרט

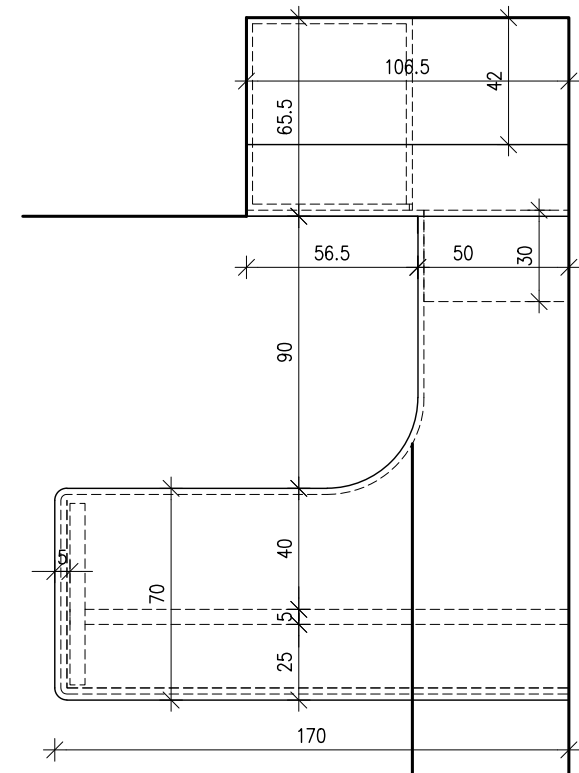
זיגוג -

הערות -

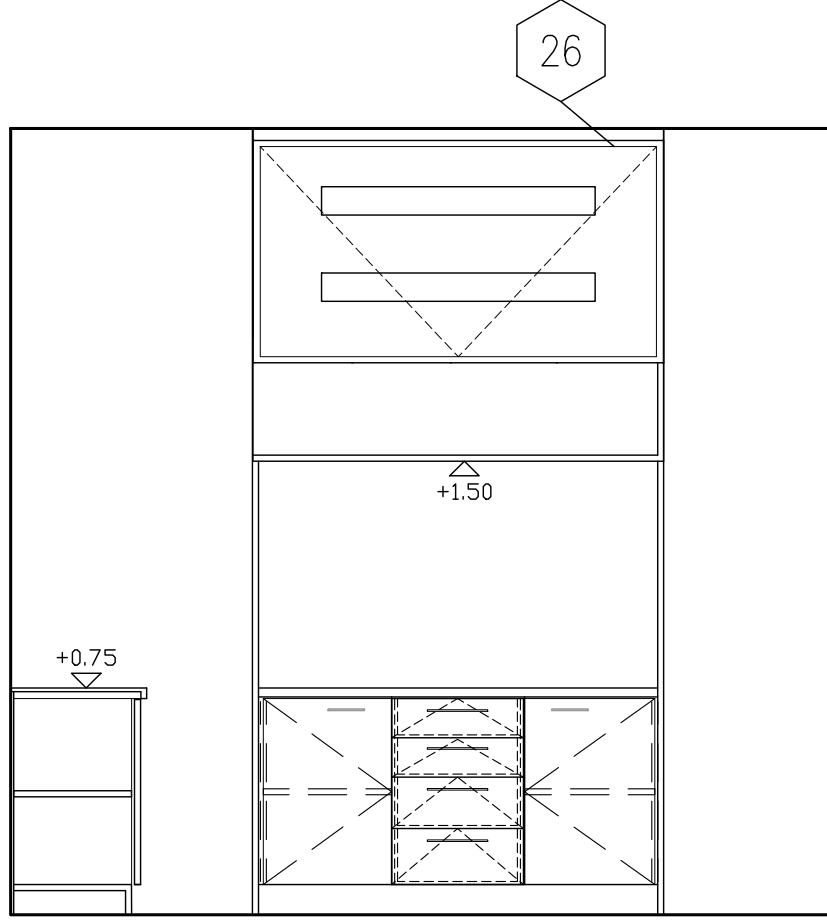
גליון מס' 419	1	כמות -	לביצוע	למכרז	לאישור	לעיון	בי"ח ברזילי מחלקת אורולוגיה פלד • קימלמן • אדריכלים
	1:25	ק.ג.מ -					
מהדורה 00	30.06.2024	תאריך -	<input type="radio"/>	<input checked="" type="radio"/>	<input type="radio"/>	<input type="radio"/>	



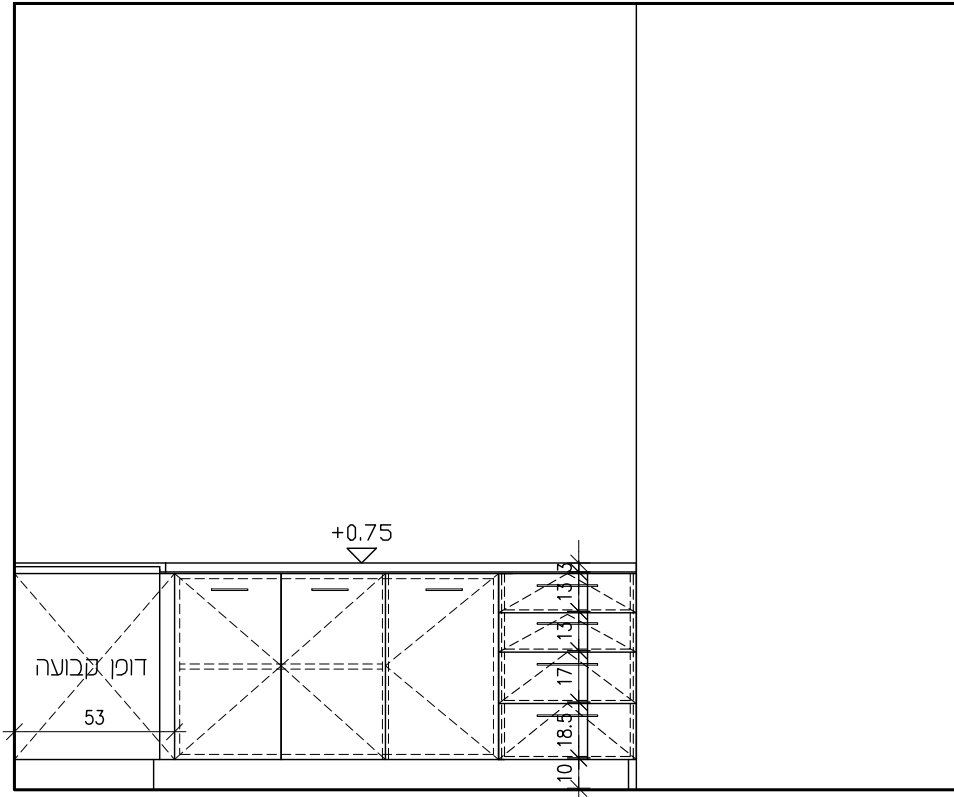
חזית



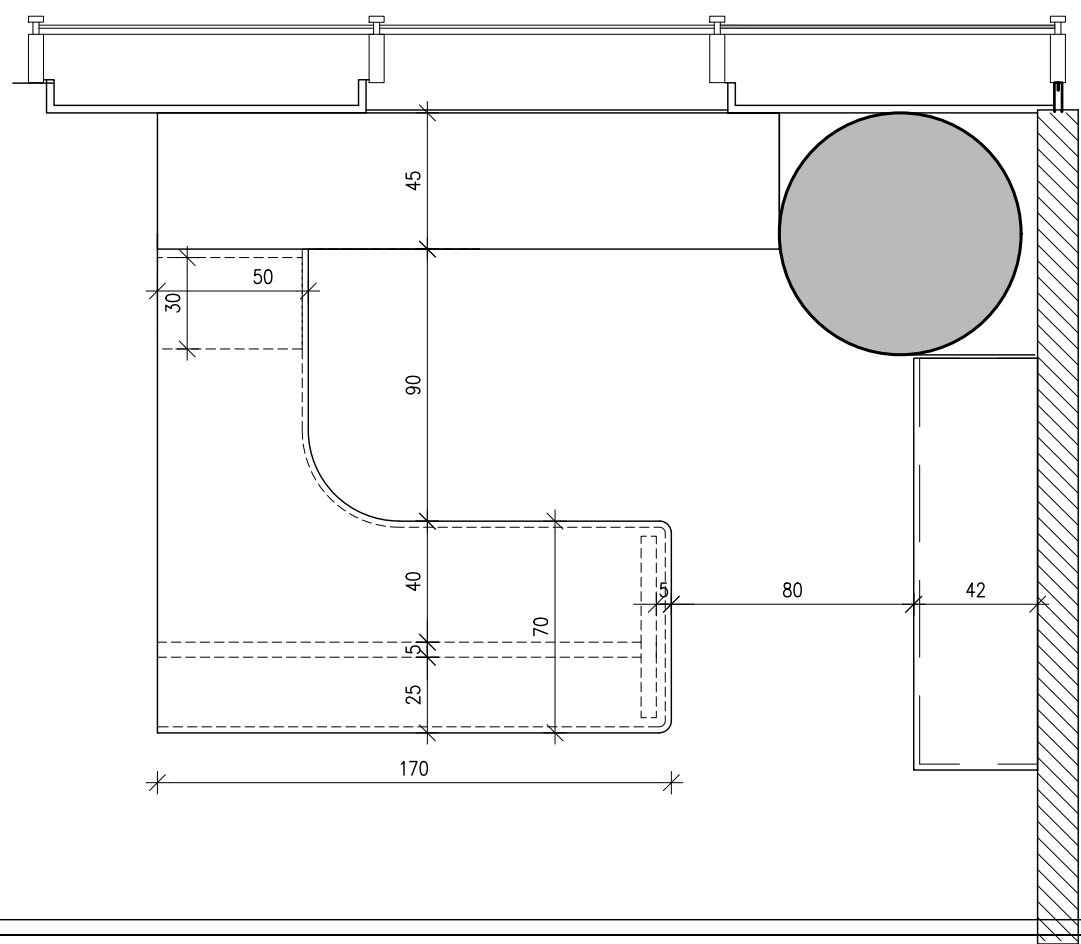
חדרים - 01.05-05 01.40-05							
תאור - חדר מזכירות הכולל: עמדות מחשב, ארונות תחתונות ועליונות, ארון סליל מפוח עם קלאפה, הכל ע"פ השרטוט פתחי כוס בשולחן למעבר מערכות יסומנו בשטח ע"י אדריכל, כולל כיסוי פלסטיק מתאים							
גמר - פלסת סנדוויץ בחיפוי פורניר/פורמיקה בגימור טאפ (גוון- לבחירת האדריכל) + קנטים PVC, ומנעולים ע"פ מפרט. משטח עליון קוריאן לבחירת אדריכל ע"פ שרטוט.							
פרזול -							
זיגוג -							
הערות - באחריות הקבלן לוודא מידות והתאמה לתשתיות בשטח, וליידע אדריכל על סטיות							
גלין מס' 420	2	כמות -	לביצוע	למכרז	לאישור	לעיון	בי"ח ברזילי מחלקת אורולוגיה
	1:25	קבמ -					
מהדורה 00	30.06.2024	תאריך -	○	●	○	○	בלד • קימלמן • אדריכלים



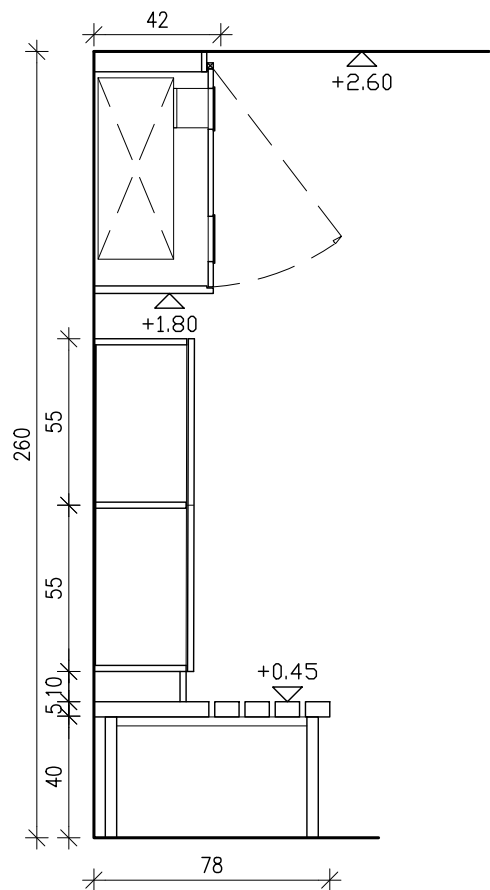
חזית



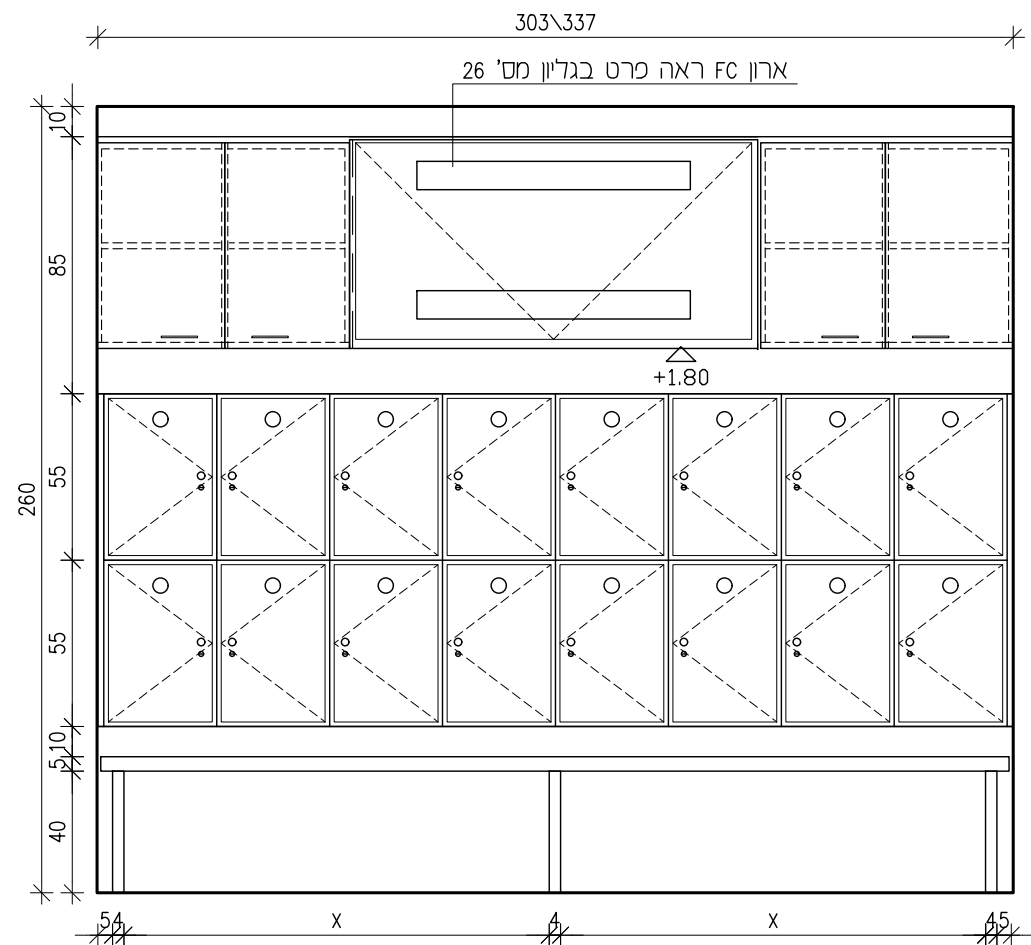
חזית



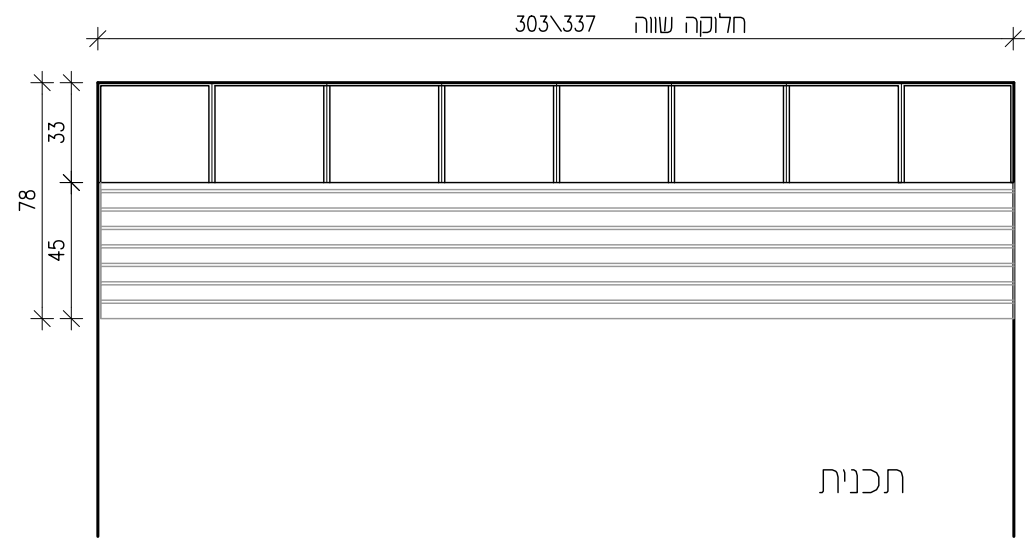
חדרים - 01.40-05						
תאור - חדר מזכירות הכולל: עמדות מחשב, ארוניות תחתונות ועליונות, ארון סליל ממוח עם קלאפיה, הכל ע"פ השרטוט פתחי כוס בשולחן למעבר מערכות יסומנו בשטח ע"י אדריכל, כולל כיסוי פלסטיק מתאים						
גמר - פלטה סנדוויץ בחימוי פורניר/פורמיקה בגימור טאפ (גוון- לבחירת האדריכל) + קנטים PVC, ומנעולים ע"פ מפרט. משטח עליון קוריאן לבחירת אדריכל ע"פ שרטוט.						
פרזול -						
זיגוג -						
הערות - באחריות הקבלן לוודא מידות והתאמה לתשתיות בשטח, וליידע אדריכל על סטיות						
גליון מס' 421	1	כמות -	לביצוע	למכרז	לאישור	לעיון
	1:25	קבצמ -				
מהדורה 00	30.06.2024	תאריך -	<input type="radio"/>	<input checked="" type="radio"/>	<input type="radio"/>	<input type="radio"/>
בי"ח ברזילי מחלקת אורולוגיה פלד • קימלמן • אדריכלים						



חתר



חזית



תכנית

חדרים - 01.51.05 01.46.05

תאור - מלתחה מערכת משולבת : ארון עליון, לוקרים (עם מדף ותליית בגדים), ספסל הכולל: דלתות, קלאפה, אורור, מנעולים ורגליים הכל ע"פ שרטוט

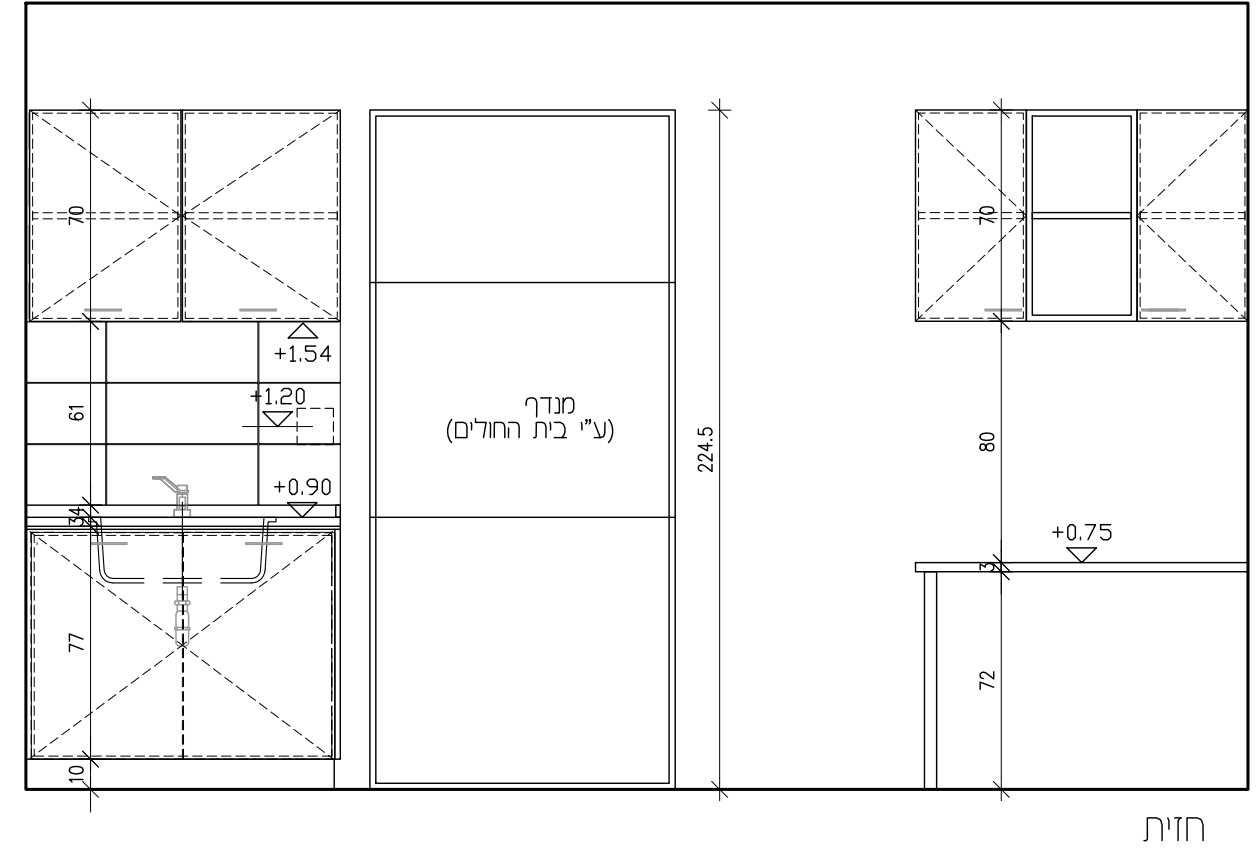
גמר - פלטת סנדוויץ בחיפוי פורמיקה בגימור טאפ (גוון- לבחירת האדריכל) + קנטים PVC,

פרזול - ידיות, צירים, מסילות, מנעולים וצירי פסנתר ע"פ מפרט שתי בוכנות תמיכה כולל מצב פתוח בזווית של כ-80 מעלות, כדוגמת תוצרת STABILUS ע"פ מפרט

זיגוג -

הערות - באחריות הקבלן לוודא מידות והתאמה לתשתיות בשטח, וליידע אדריכל על סטיות

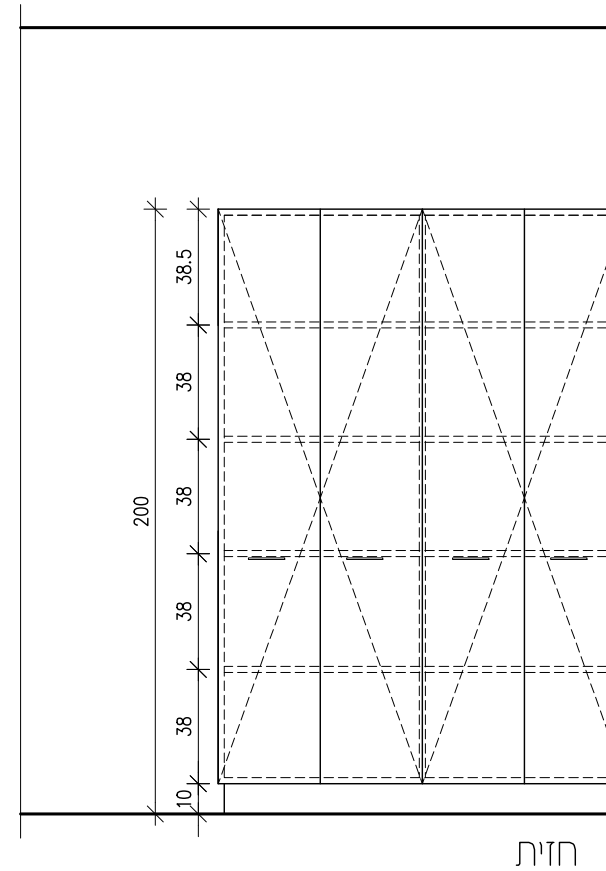
גליון מס' 422	2	כמות -	לביצוע	למכרז	לאישור	לעיון	בי"ח ברזילי מחלקת אורולוגיה
	1:25	ק.ג.מ -					
מהדורה 00	30.06.2024	תאריך -	○	●	○	○	פלד • קימלמן • אדריכלים



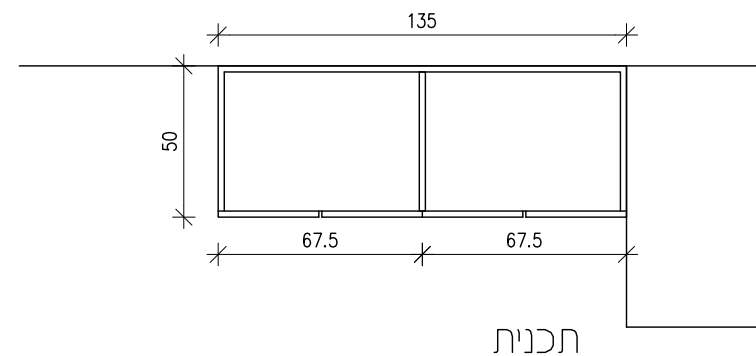
חדרים - 02.10-05						
תאור - חדר TRUS הכולל: עמדת מחשב, עם חיזוקים סמויים ודופן צידית, ארונית עליונה, הכל כמתואר. פתחי כוס בשולחן למעבר מערכות יסומנו בשטח ע"י אדריכל, כולל כיסוי פלסטיק מתאים בהמשך, משטח קוריאן הכולל כיוור עם שיפולים, ארונות מעל ומתחת, פלטת סנדוויץ בחיפוי פורניר/פורמיקה בגימור טאפ (גוון- לבחירת האדריכל) + קנטים PVC, ומנעולים ע"פ מפרט.						
פרזול - ידיות, צירים, מסילות מנעולים ע"פ מפרט.						
זיגוג -						
הערות - באחריות הקבלן לוודא מידות והתאמה לתשתיות בשטח, וליידע אדריכל על סטיות						
גליון מס' 423	1	כמות -	לביצוע	למכרז	לאישור	לעיון
	1:25	ק.ג.מ -				
מהדורה 00	30.06.2024	תאריך -	○	●	○	○
בי"ח ברזילי מחלקת אורולוגיה פלד • קימלמן • אדריכלים						

נ"ק

024



חזית



תכנית

חדרים - 02.12-05

תאור - חדר ציטוסקופיה
ארון אחסון בעל 4 דלתות הכולל מדפים הניתנים להזזה

גמר - פלטת סנדוויץ' בחיפוי פורניר/פורמיקה בגימור טאפ (גוון- לבחירת האדריכל) + קנטים PVC, ומנעולים ע"פ מפרט.

פרזול - יידיות, צירים, מסילות מנעולים ע"פ מפרט.

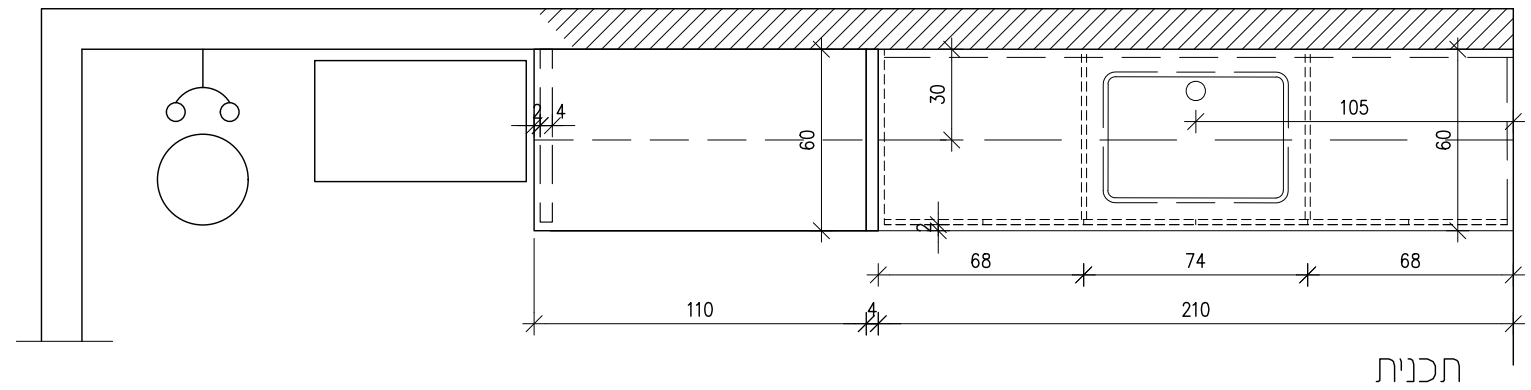
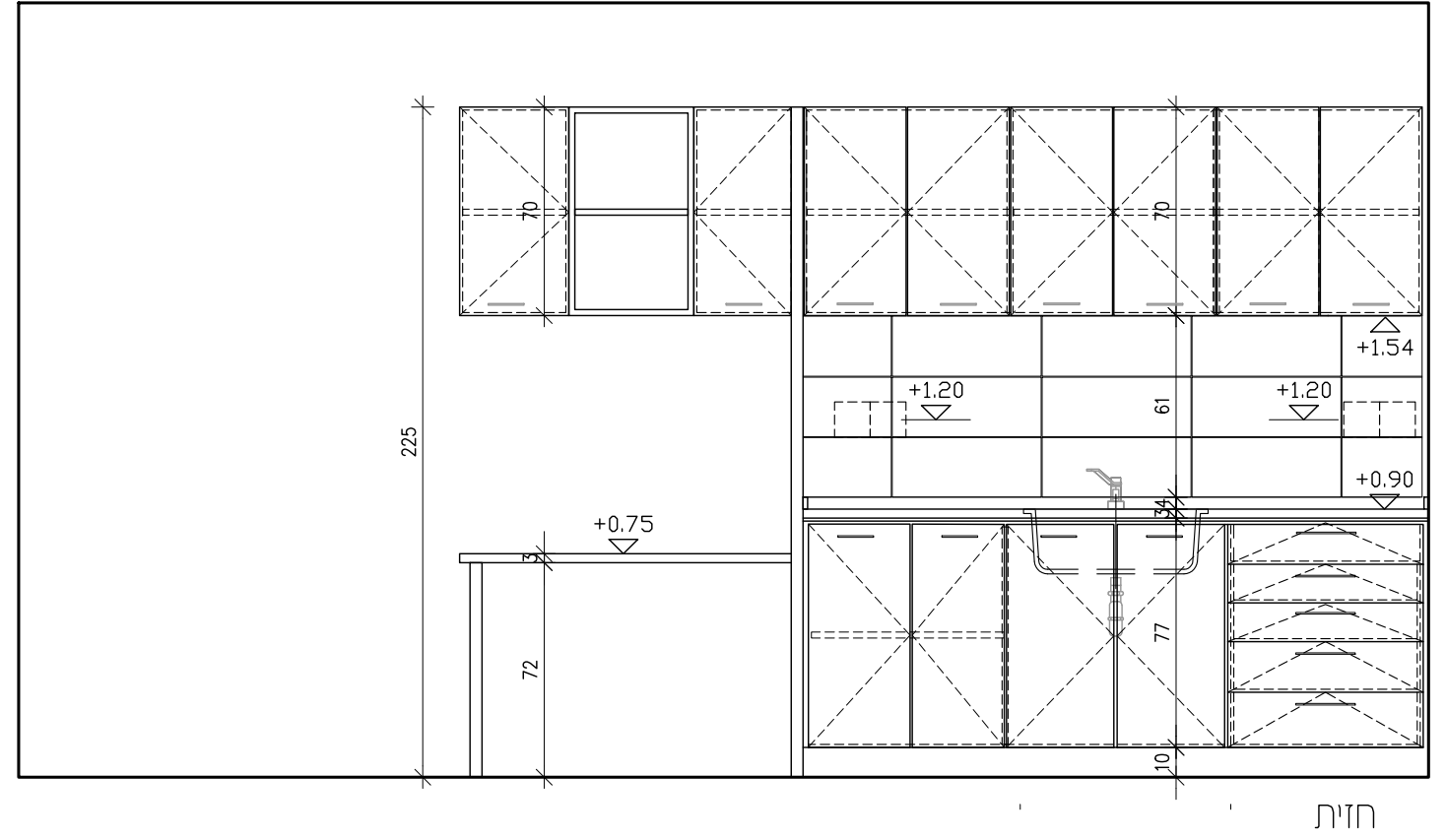
זיגוג -

הערות - באחריות הקבלן לוודא מידות והתאמה לתשתיות בשטח, וליידע אדריכל על סטיות

גלין מס' 424	1	כמות -	לביצוע	למכרז	לאישור	לעיון	בי"ח ברזילי מחלקת אורולוגיה
	1:25	קב"מ -					
מהדורה 00	30.06.2024	תאריך -	○	●	○	○	פלד • קימלמן • אדריכלים

נ"ק

025



חדרים - 02.13-05

תאור -

חדר כימותרפיה משטח קוריאן הכולל כיור עם שיפולים, ארונות מעל ומתחת, בהמשך, עמדת מחשב, עם חיזוקים סמויים דופן צידית וארונות עליונה, בין שני המשטחים, דופן אנכית כמתואר פתחי כוס בשולחן למעבר מערכות יסומנו בשטח ע"י אדריכל, כולל כיסוי פלסטיק מתאים

גמר -

מלטת סנדוויץ בחיפוי פורניר/פורמיקה בגימור טאפ (גוון- לבחירת האדריכל) + קנטיים PVC, ומנעולים ע"פ מפרט.

פרזול -

יידיות, צירים, מסילות מנעולים ע"פ מפרט.

זיגוג -

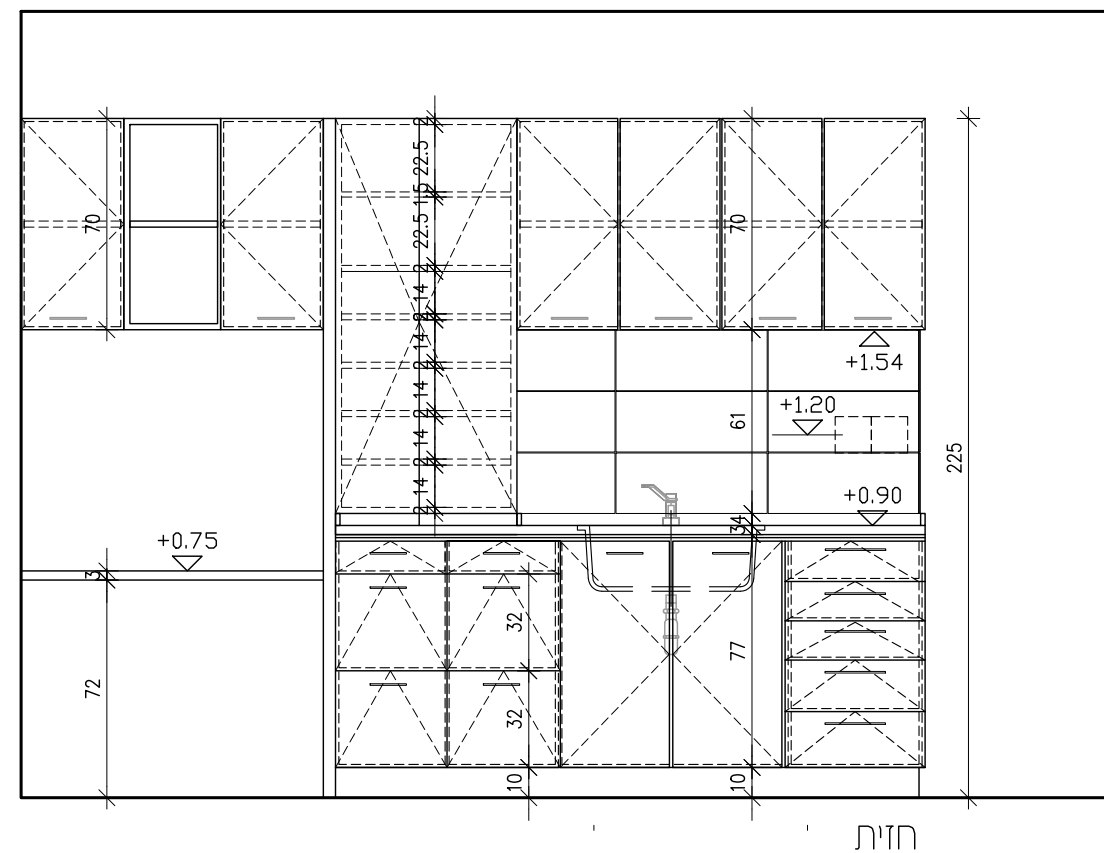
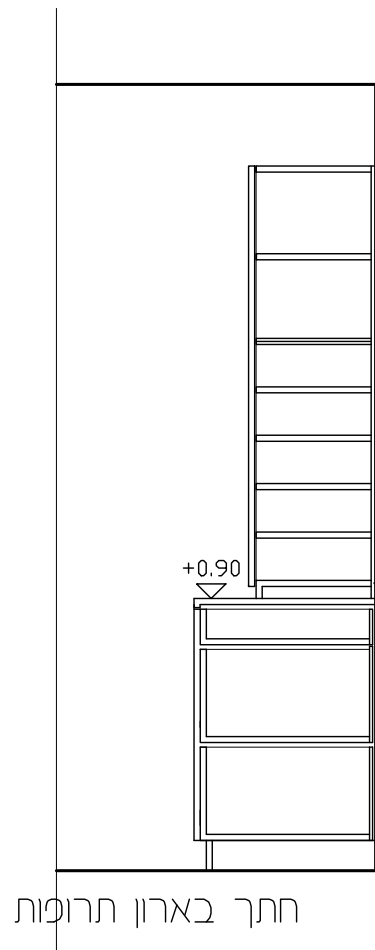
הערות -

באחריות הקבלן לוודא מידות והתאמה לתשתיות בשטח, וליידע אדריכל על סטיות

בי"ח ברזילי מחלקת אורולוגיה

פלד • קימלמן • אדריכלים

גלין מס'	1	כמות -	לביצוע	למכרז	לאישור	לעיון
425	1:25	ק.נ.מ -				
מהדורה 00	30.06.2024	תאריך -	○	●	○	○



חדרים - 02.14-05

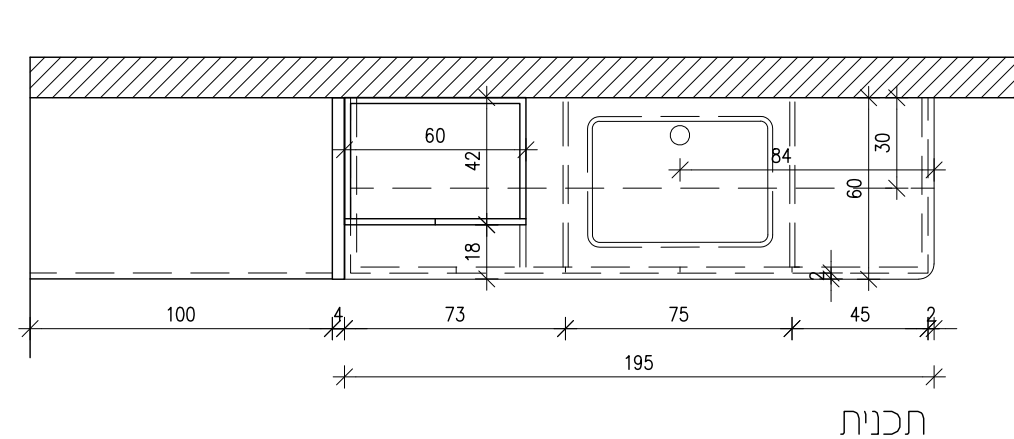
תאור - חדר קבלה/התאוששות משטח קוריאן הכולל כיור עם שיפולים, ארונות מעל ומתחת, ע"ג המשטח ארון תרופות כמפורט בהמשך, עמדת מחשב, עם חיזוקים סמויים וארונות עליונה, בין שני המשטחים, דופן אנכית כמתואר פתחי כוס בשולחן למעבר מערכות יסומנו בשטח ע"י אדריכל, כולל כיסוי פלסטיק מתאים

גמר - פלטת סנדוויץ' בחיפוי פורניר/פורמיקה בגימור טאפ (גוון- לבחירת האדריכל) + קנטים PVC, ומנעולים ע"פ מפרט.

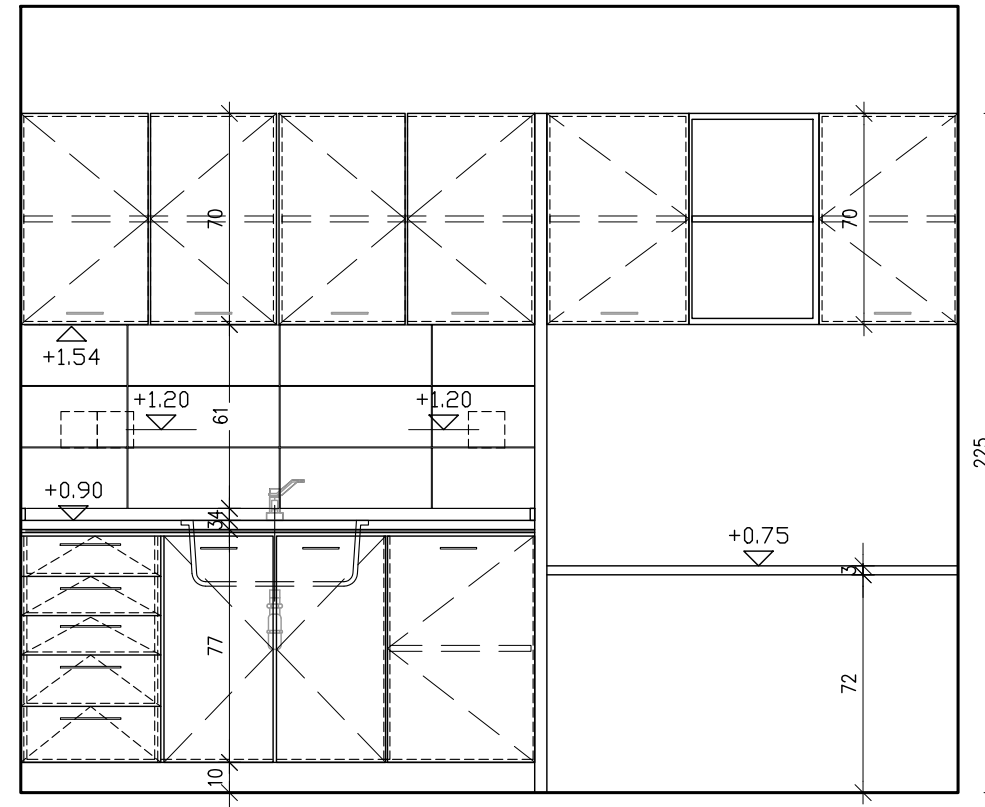
פרזול - יידיות, צירים, מסילות מנעולים ע"פ מפרט.

זיגוג -

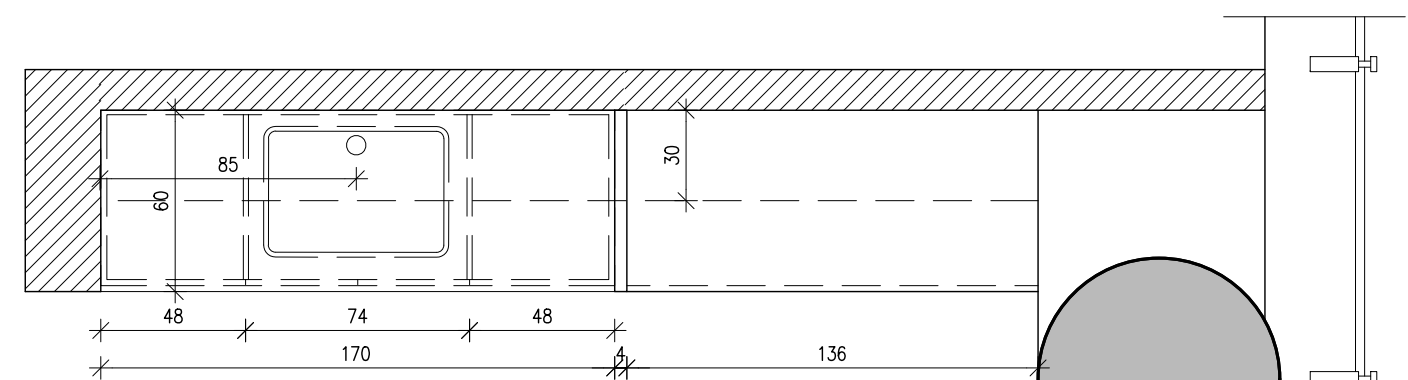
הערות - באחריות הקבלן לוודא מידות והתאמה לתשתיות בשטח, וליידע אדריכל על סטיות



גלין מס' 426	1	כמות -	לביצוע	למכר	לאישור	לעין	בי"ח ברזילי מחלקת אורולוגיה
	1:25	ק.ב.מ -					
מהדורה 00	30.06.2024	תאריך -	○	●	○	○	פלד • קימלמן • אדריכלים



חזית



תכנית

חדרים - 02.15-05

תאור -

חדר אירודינמיקה משטח קוריאן הכולל כיור עם שיפולים, ארונות מעל ומתחת, בהמשך, עמדת מחשב, עם חיזוקים סמויים וארונות עליונה, בין שני המשטחים, דופן אנכית כמתואר פתחי כוס בשולחן למעבר מערכות יסומו בשטח ע"י אדריכל, כולל כיסוי פלסטיק מתאים

גמר -

פלטת סנדוויץ בחיפוי פורניר/פורמיקה בגימור טאפ (גוון- לבחירת האדריכל) + קנטים PVC, ומנעולים ע"פ מפרט.

פרזול -

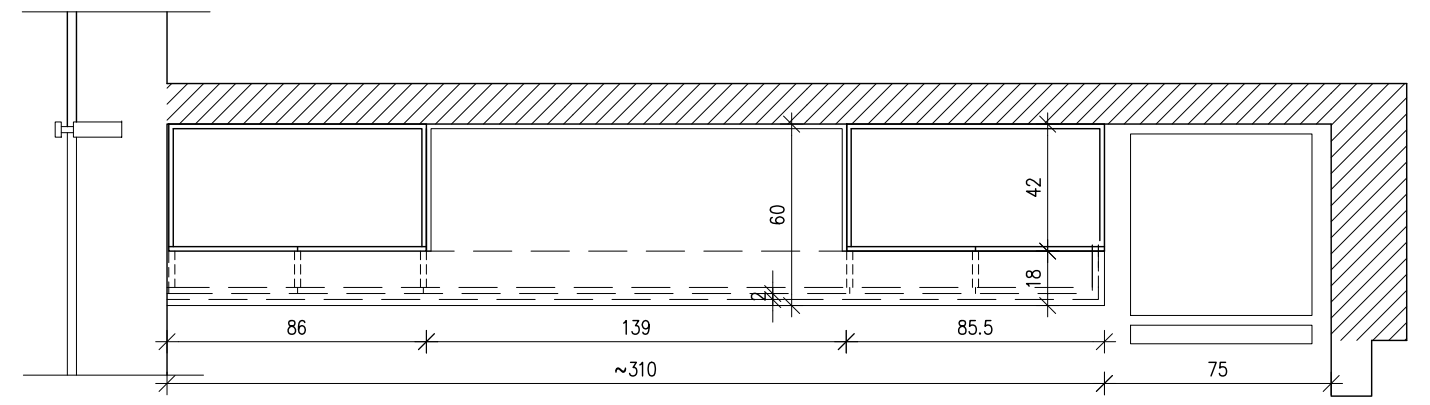
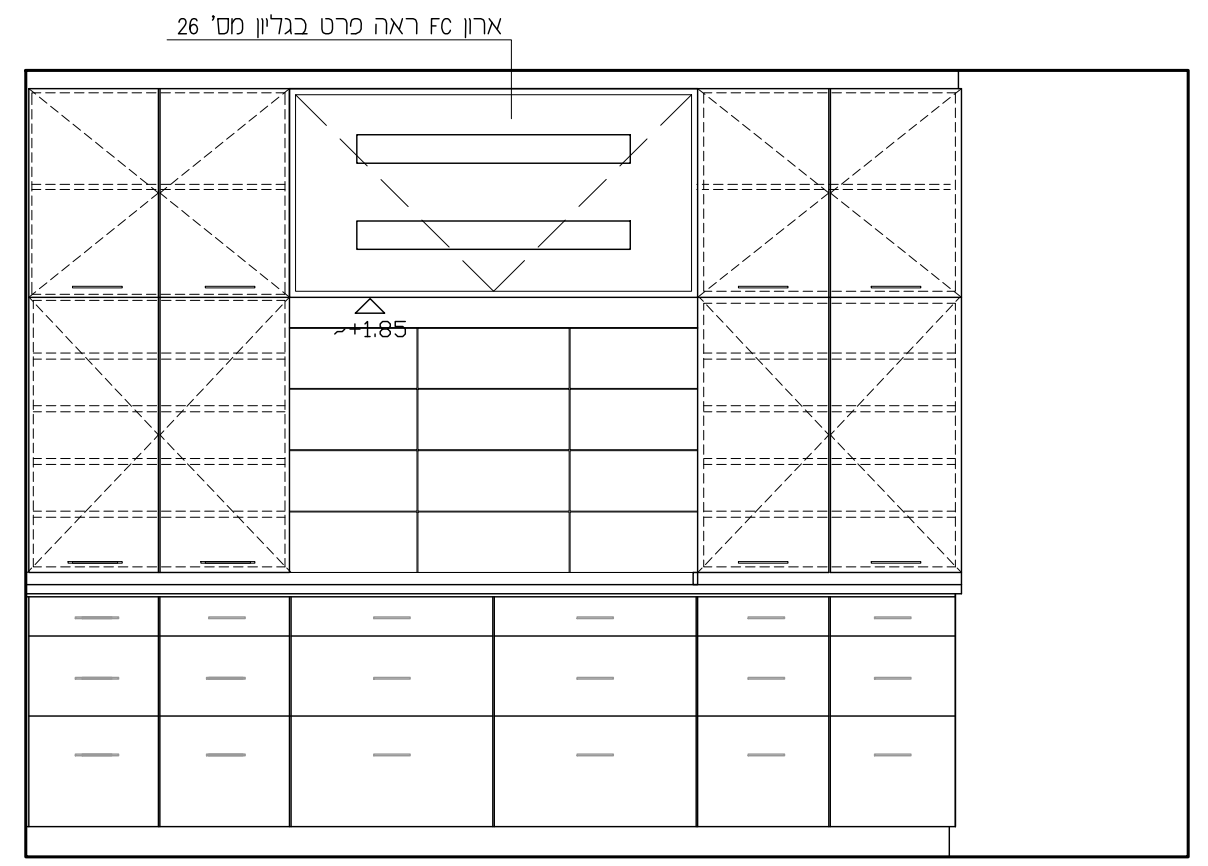
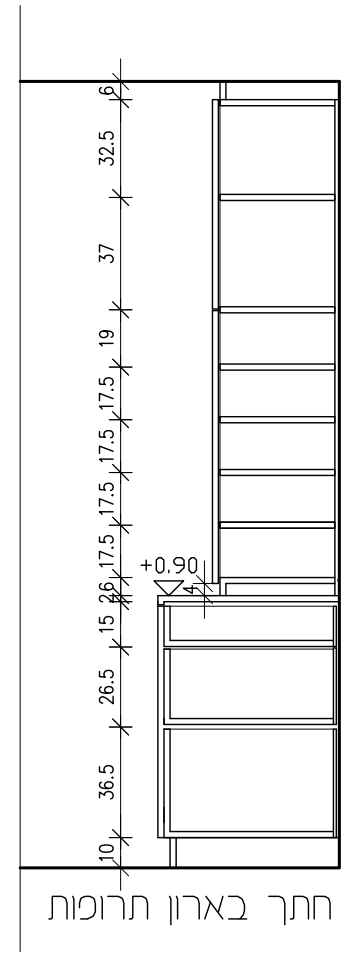
יידיות, צירים, מסילות מנעולים ע"פ מפרט.

זיוג -

הערות -

באחריות הקבלן לוודא מידות והתאמה לתשתיות בשטח, וליידע אדריכל על סטיות

גליון מס'	1	כמות -	לביצוע	למכרז	לאישור	לעיון	בי"ח ברזילי מחלקת אורולוגיה
427	1:25	ק.ג.מ -					
מהדורה 00	30.06.2024	תאריך -	○	●	○	○	פלד • קימלמן • אדריכלים

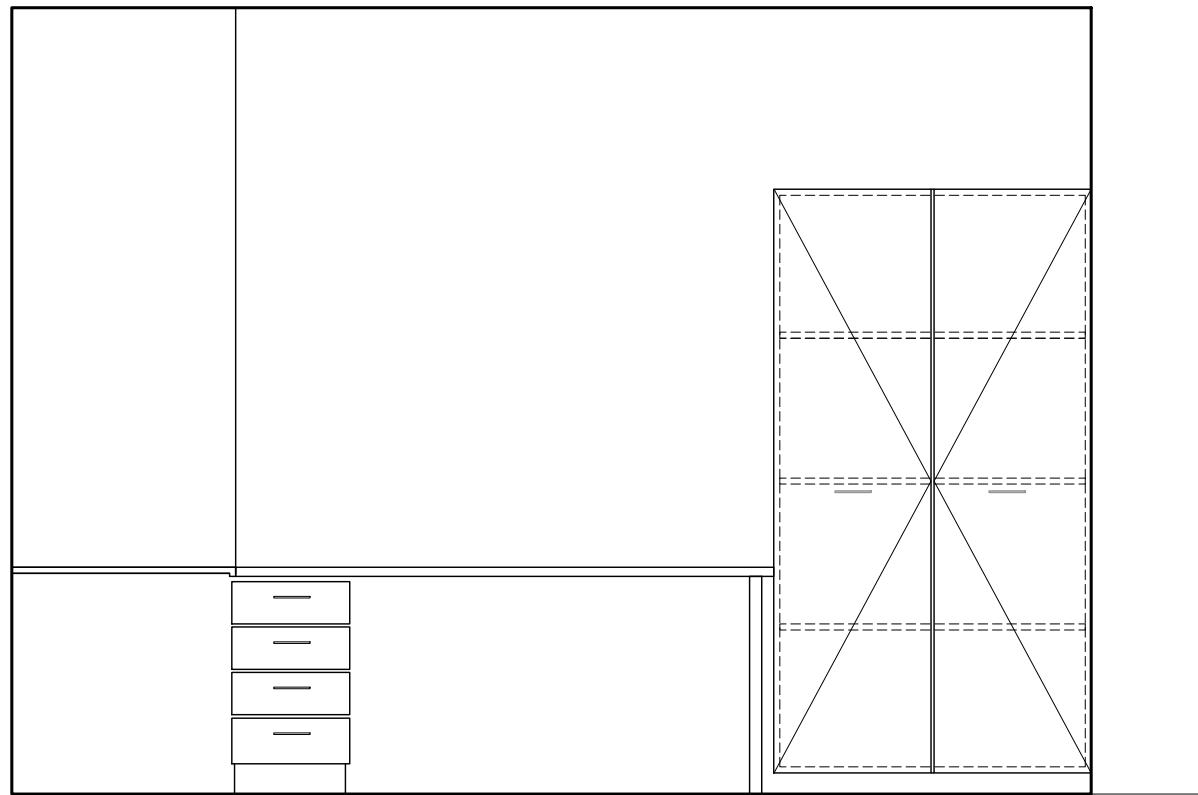


חדרים - 02.17-05

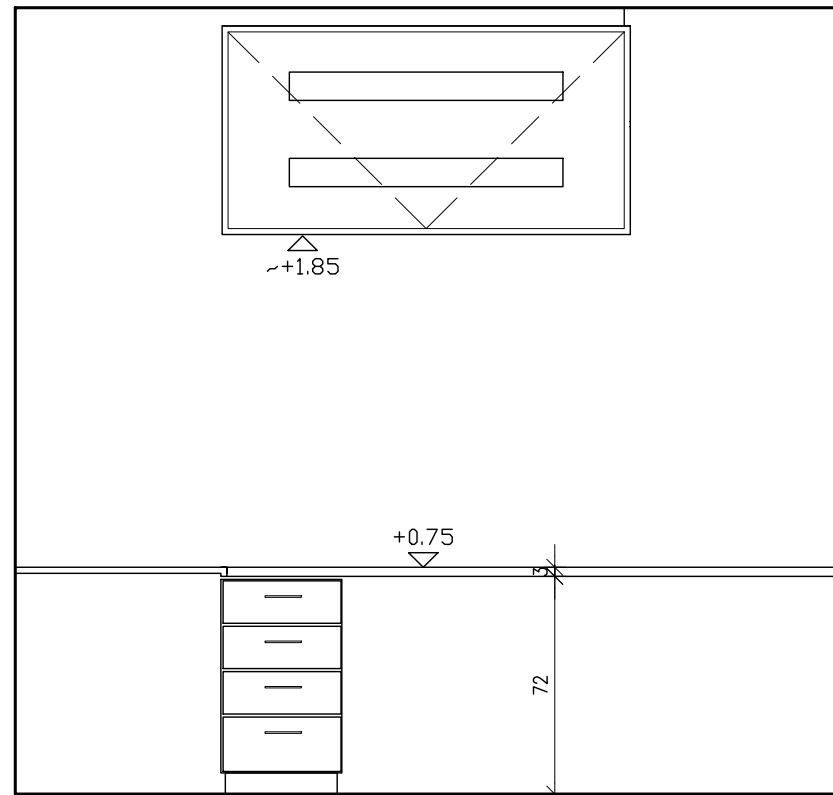
תאור -	חדר תרופות במכון משטח קוריאן עם שיפולים, ארונות תרופות מעל ומתחת מגירות, הכל כמפרט קלאפה FC וקנטים.				
גמר -	פלטת סנדוויץ' בחיפוי פורניר/פורמיקה בגימור טאפ (גוון- לבחירת האדריכל) + קנטים PVC, ומנעולים ע"פ מפרט.				
פרזול -	יידיות, צירים, מסילות מנעולים ע"פ מפרט.				
זיגוג -					
הערות -	באחריות הקבלן לוודא מידות והתאמה לתשתיות בשטח, וליידע אדריכל על סטיות				

גליון מס' 428	1	כמות -	לביצוע	למכרז	לאישור	לעיון	בי"ח ברזילי מחלקת אורולוגיה
	1:25	קב"מ -					
מהדורה 00	30.06.2024	תאריך -	<input type="radio"/>	<input checked="" type="radio"/>	<input type="radio"/>	<input type="radio"/>	פלד • קימלמן • אדריכלים

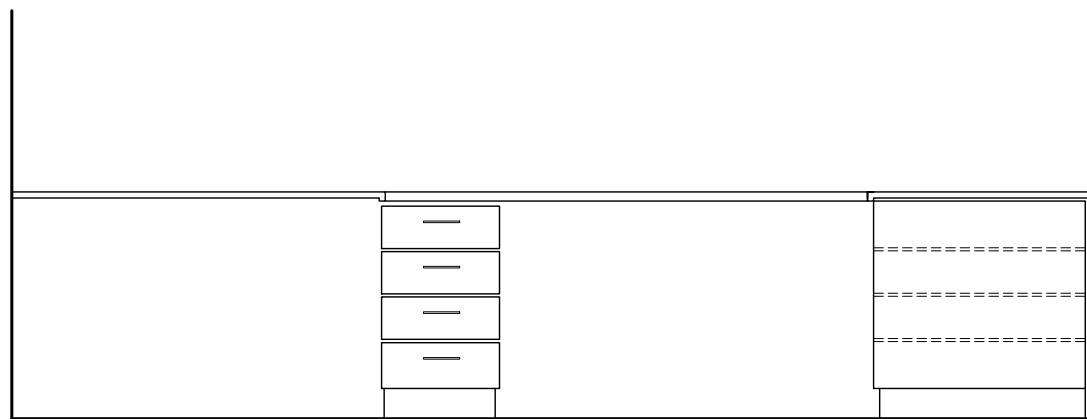
ני"ק
029



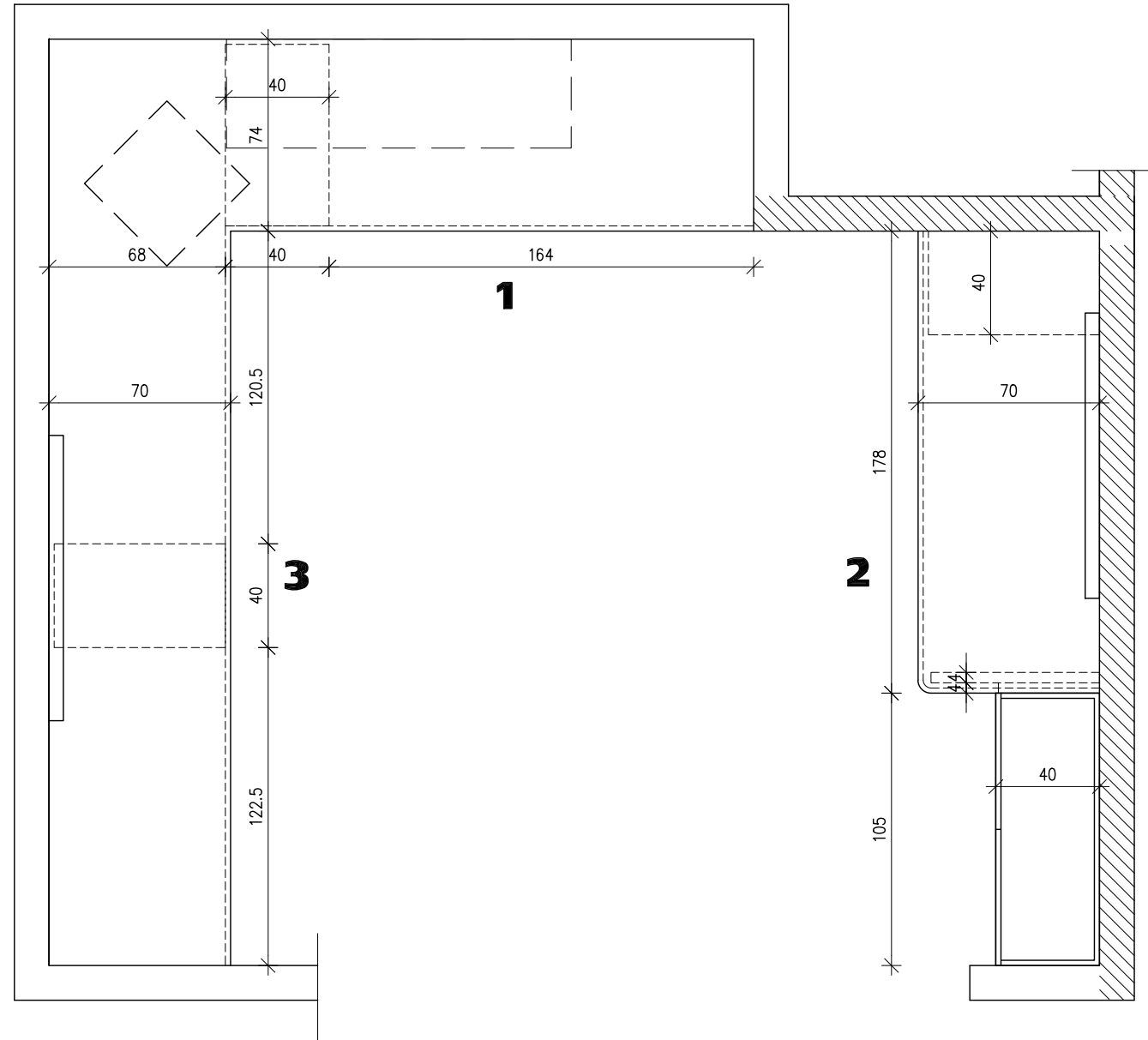
חזית 2



חזית 1



חזית 3



חדרים - 02.34-05

תאור - חדר 4 רופאים
הכולל: עמדות מחשב, ארונות תחתונות, ארון סליל מכו עם קלאפה, הכל ע"פ השרטוט
פתחי כוס בשולחן למעבר מערכות יסומנו בשטח ע"י אדריכל, כולל כיסוי פלסטיק מתאים

גמר - פלטת סנדוויץ בחיפוי פורניר/פורמיקה בגימור טאפ (גוון- לבחירת האדריכל) + קנטים PVC, ומנעולים ע"פ מפרט.

פרזול - יידיות, צירים, מסילות מנעולים ע"פ מפרט.

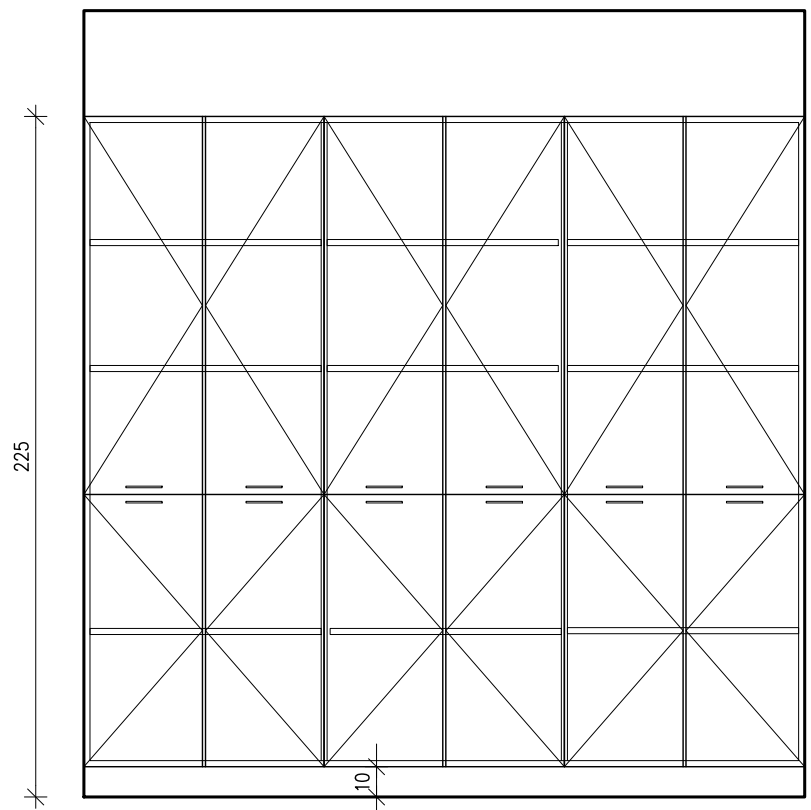
זיגוג -

הערות - באחריות הקבלן לוודא מידות והתאמה לתשתיות בשטח, וליידע אדריכל על סטיות

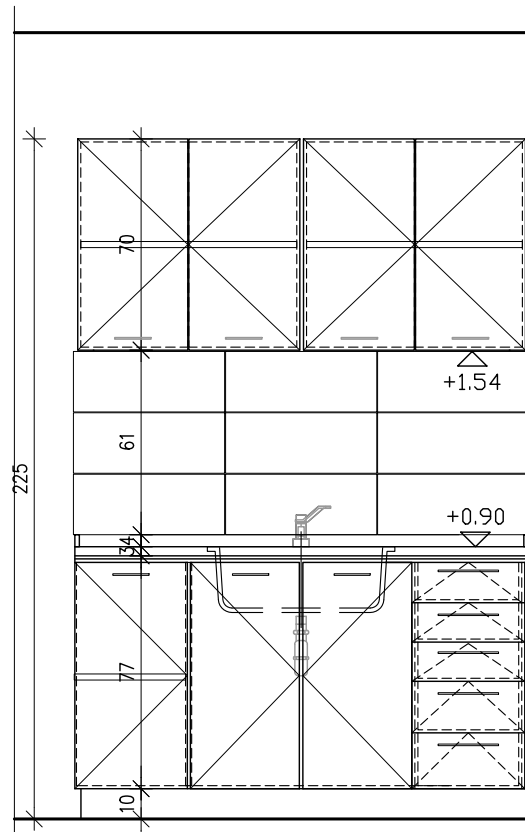
גליון מס' 429	כמות -		לביצוע	למכרז	לאישור	לעיון	בי"ח ברזילי מחלקת אורולוגיה
	קב"מ -	תאריך -					
1:25							פלד • קימלמן • אדריכלים
מהדורה 00	30.06.2024		○	●	○	○	

נ"ק

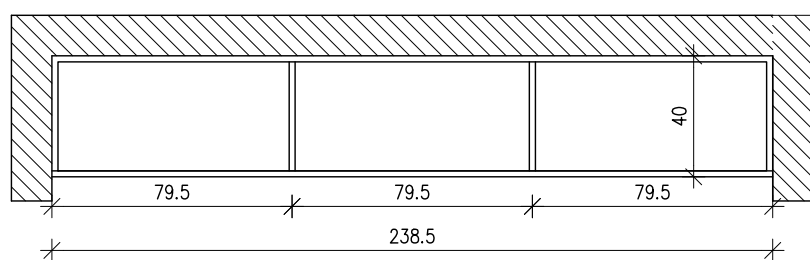
030



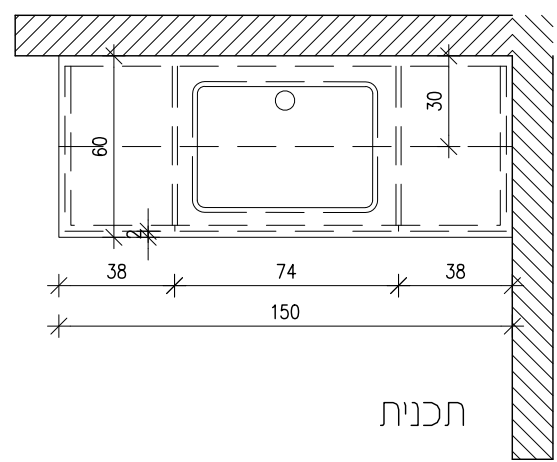
חזית



חזית



תכנית



תכנית

חדרים - 02.11-05

תאור - חדר מלוכלך

משטח קוריאן הכולל כיוור עם שיפולים, ארונות מעל ומתחת, ארון אחסון בעל 6 דלתות הכולל מדפים הניתנים להזזה

גמר - פלטת סנדוויץ בחיפוי פורניר/פורמיקה בגימור טאפ (גוון- לבחירת האדריכל) + קנטים PVC, ומנעולים ע"פ מפרט.

פרזול - ידיות, צירים, מסילות מנעולים ע"פ מפרט.

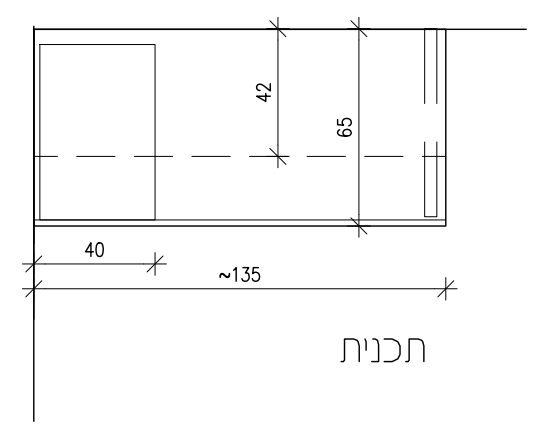
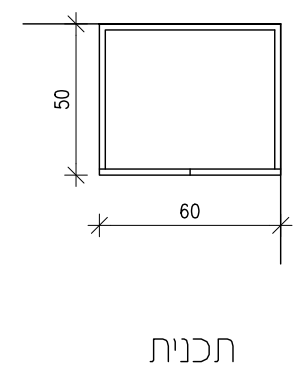
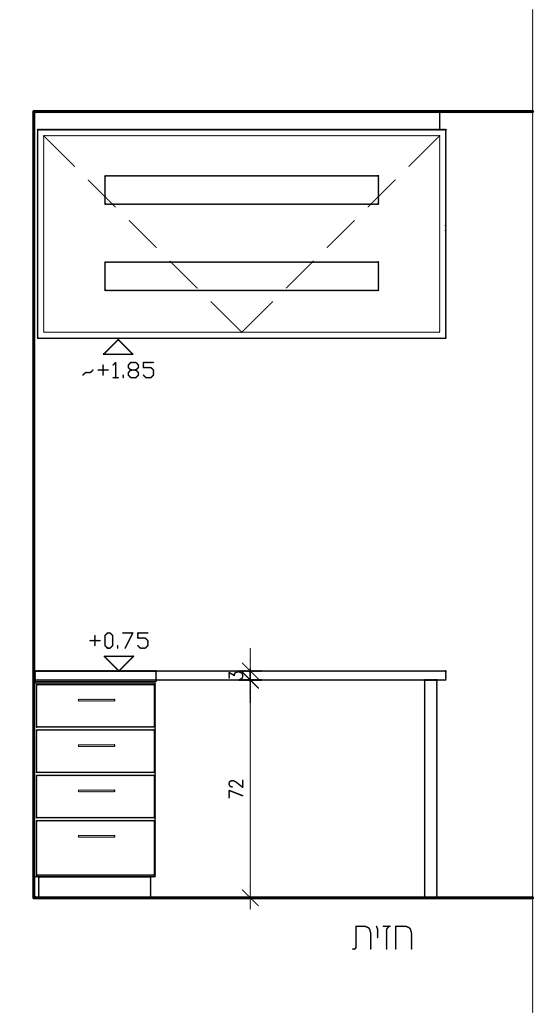
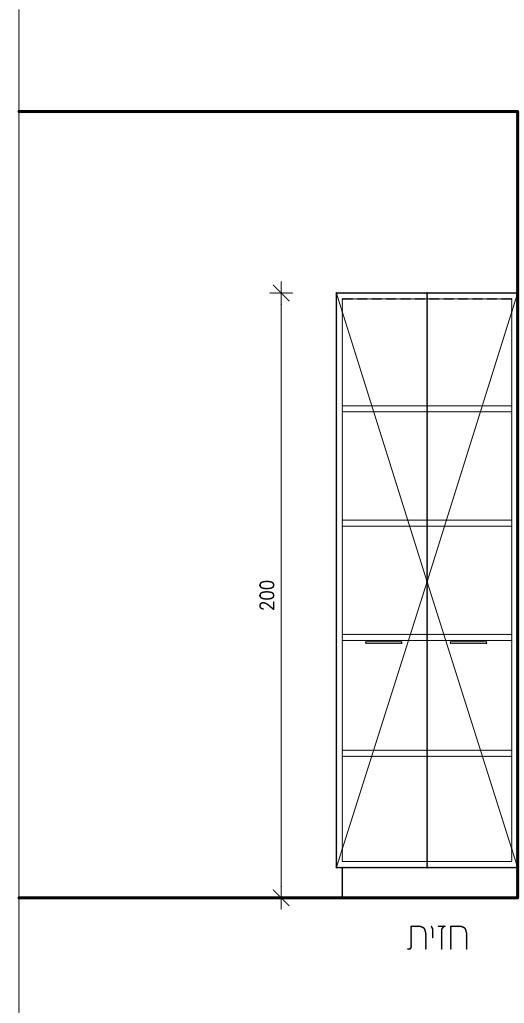
זיגוג -

הערות - באחריות הקבלן לוודא מידות והתאמה לתשתיות בשטח, וליידע אדריכל על סטיות

בי"ח ברזילי מחלקת אורולוגיה

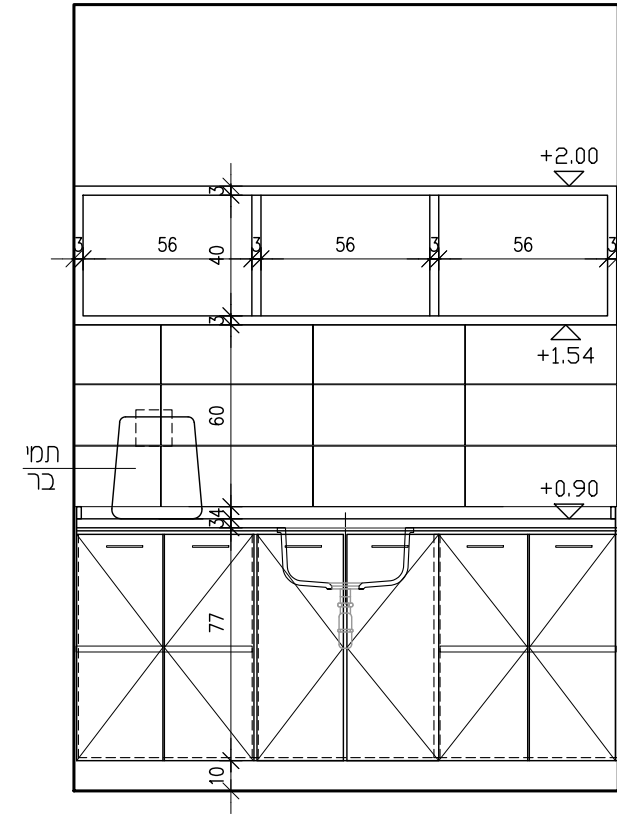
פלד • קימלמן • אדריכלים

גלין מס' 430	1	כמות -	לביצוע	למכרז	לאישור	לעין
	1:25	ק.ג.מ -				
מהדורה 00	30.06.2024	תאריך -	<input type="radio"/>	<input checked="" type="radio"/>	<input type="radio"/>	<input type="radio"/>

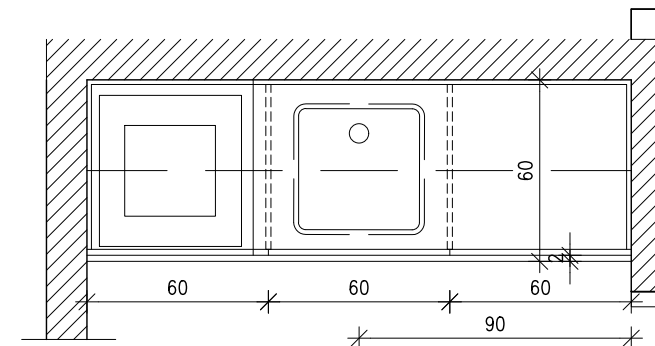


חדרים - 02.43-05						
תאור - חדר תורן הכולל: עמדת מחשב, עם חיזוקים סמויים ודופן צידית, ארונית מגירות מתחת לשולחן וארון FC מעל בקיר נגדי - ארון מדפים כמפורט						
גמר - פלטת סנדוויץ בחיפוי פורניר/פורמיקה בגימור טאפ (גוון- לבחירת האדריכל) + קנטים PVC, ומנעולים ע"פ מפרט.						
פרזול - יידיות, צירים, מסילות מנעולים ע"פ מפרט.						
זיגוג -						
הערות - באחריות הקבלן לוודא מידות והתאמה לתשתיות בשטח, וליידע אדריכל על סטיות						

גליון מס' 431	1	כמות -	לביצוע	למכרז	לאישור	לעיון	בי"ח ברזילי מחלקת אורולוגיה
	1:25	ק.ג.מ -					
מהדורה 00	30.06.2024	תאריך -	<input type="radio"/>	<input checked="" type="radio"/>	<input type="radio"/>	<input type="radio"/>	פלד • קימלמן • אדריכלים



חזית



חדרים - 02.42-05

תאור - מטבחון

משטח קוריאן הכולל כיר עם שיפולים, ארונות אחסון מתחת, ומדפים פתוחים מעל, כמפורט.

גמר - פלטת סנדוויץ בחיפוי פורניר/פורמיקה בגימור טאפ (גוון- לבחירת האדריכל) + קנטים PVC, ומנעולים ע"פ מפרט.

פרזול - יידיות, צירים, מסילות מנעולים ע"פ מפרט.

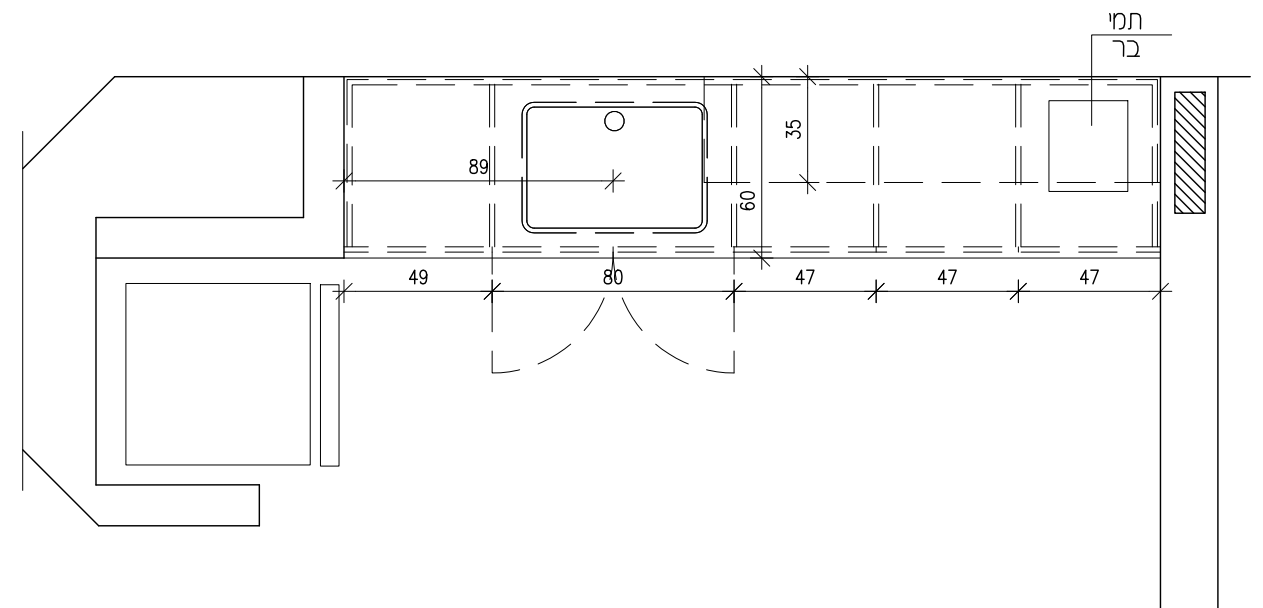
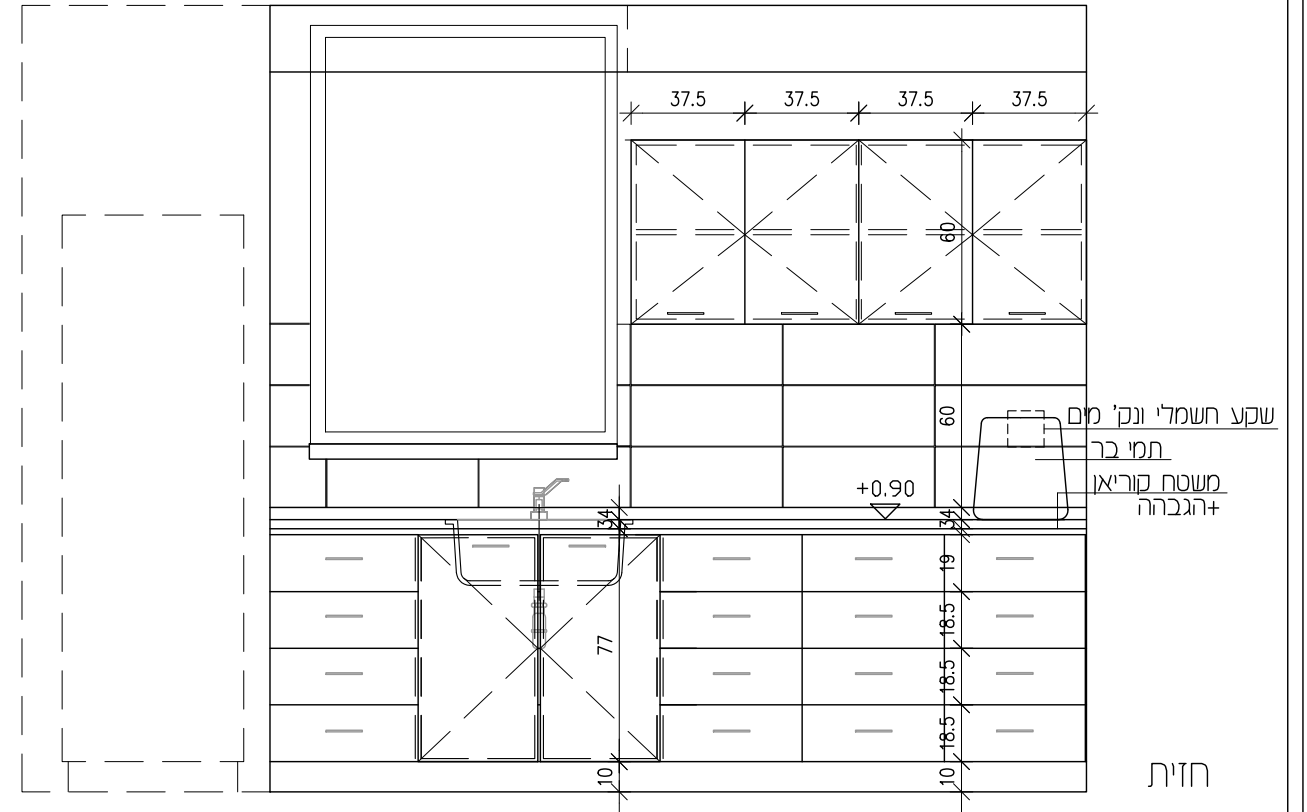
זיגוג -

הערות - באחריות הקבלן לוודא מידות והתאמה לתשתיות בשטח, וליידע אדריכל על סטיות

גליון מס'	1	כמות -	לביצוע	למכרז	לאישור	לעיון	בי"ח ברזילי מחלקת אורולוגיה
432	1:25	קבמ -					
מהדורה 00	30.06.2024	תאריך -	○	●	○	○	פלד • קימלמן • אדריכלים

נ"ק

034



חדרים - 01.27-05

תאור - חדר עבודת אחיות הכולל: משטח קוריאן וכיור (למדידה בנפרד), ארונות עליוניים תחתונים, מדפים סגורים ע"י דלתות, מגירות ותאים מגירות עמוקות עם הגבהות בשוליים.

גמר - משטח עבודה- קוריאן כולל כיור (למדידה בנפרד) ושיפולים ארונות בחיפוי פרמייקה בגימור טאפ (גוון לבחירת האדריכל).

כרזול - יידיות, צירים, מסילות, מנעולים ע"פ מפרט,

זיגוג -

הערות -

גלין מס' 434	1	כמות -	לביצוע	למרכז	לאישור	לעין	בי"ח ברזילי מחלקת אורולוגיה פלד • קימלמן • אדריכלים
	1:25	קב"מ -					
מהדורה 00	30.06.2024	תאריך -	○	●	○	○	